

The Effect of Ethical Leadership Style on Reducing the Dark Personality Dimensions of People Involved in Earnings Management

Mostafa Zangiabadi^{ID*}
Farzaneh Nassirzadeh^{ID**}

Abstract

Objective: One of the active financial entities in the Iranian capital market is brokerage companies, which have played an important role in the recent capital market developments. These entities usually have an entire business because of a lack of granting a permit to such entities. On the other hand, these entities were ignored due to a lack of disclosing their financial statements. Researchers in financial and accounting areas have rarely propounded them due to their financial data unavailability. However, due to the notice of many capital market activists to these entities, and requests for the increase of financial transparency in these entities, and discussions about the initial public offering of these entities in order to destroy the exclusivity of their business, accounting profit is one of the items of financial statements of these entities which has been noticed by many beneficiaries and users of financial statements, because this item includes essential information for other beneficiaries and managers as rewards. Therefore, many managers and providers of such financial statements and reports try to adjust their profit values to preserve their own companies (increment of company's value in valuation for Initial Public Offering) and their benefits. Making financial decisions by users of financial statements requires evaluating and focusing on the financial position, performance and cash flows of the entity and using them in the expected forecasts. Since the calculation of profit of business company is influenced by accounting methods, judgment, personality and experiences of preparator and the preparation of financial statements is the responsibility of the management of the company, so the type of management personality is one of the important factors affecting their behavior in earning management. Since opportunistic earnings management can be considered as examples of abnormal and inefficient behavior, As a result, dark (negative) personality dimensions can play a role in the development of earnings management. On the other hand, because of management's position to do, earnings management can play a significant role in intensifying and weakening the actions of managers. The existence of moral leadership can act as a moderating factor. Therefore, in this study, due to the lack of review of the cases in Iran, the effect of ethical leadership style in reducing the dark personality dimensions of people involved in earnings management was investigated.

Methods: One of the financial institutions active in the capital market, which play a significant role in the evolution of the capital market, are brokerage companies, which have been less

Journal of Accounting Knowledge, Vol. 13, No. 4, pp. 49-67.

* Ph.D Candidate of Accounting, Ferdowsi University of Mashhad, Mashhad, Iran.

Email: zangiabadi@ifb.ir

** **Corresponding Author**, Associate Professor of Accounting, Ferdowsi University of Mashhad, Mashhad, Iran.

Email: nasirzadeh@um.ac.ir

Submitted: 7 November 2021 **Revised:** 30 April 2022 **Accepted:** 2 May 2022 **Published:** 25 December 2022

Publisher: Faculty of Management & Economics, Shahid Bahonar University of Kerman.

DOI: 10.22103/jak.2022.18480.3614

©The Authors.



Abstract

studied in the researches of finance and accounting in Iran due to the non-disclosure of the information of their financial statements. So, the statistical population of the present study consists of brokerage company registered at the Stock Exchange Organization, which finally selected 80 brokerage firms using elimination sampling. Measurement of earnings management and determination of the person involved in earnings management was performed based on the data of financial statements in the period 2012 to 2020.

And standard questionnaires of dark personality and ethical leadership and financial statement data have been used. Also, the multiple regression test and structural equations model used. Because standard regression analyses substantially ignore many measurement errors in descriptive variables, and cannot study the direct and indirect effects of involved variables in a model, the relationship between dependent and independent variables is not clear in these models. The Structural Equations Model is used and uses Lisrel 8.8 Software and Structural Equations Model to determine their relationships.

Results: The results indicate that most of the people involved in earnings management are the CEOs of these companies. In addition, the results indicate a significant negative relationship between ethical leadership and Machiavellianism, narcissism, psychopathy, and generally indicate the negative impact of ethical leadership on reducing the dark personality dimensions of people involved in earnings management Which confirms the leader-member exchange theory.


Conclusion: The results of this study indicate that ethical leadership in any company by establishing ethical communication, playing an ethical role (being a role model) and seriousness in paying attention to ethics by using methods to strengthen ethical behavior and reduce immoral behavior (being pragmatic), can affect the ethical mood and ethical condition. Eventually, this will reduce the incidence of dark personality traits of people involved in earnings management in this companies. These results highlight the role of self-regulatory organizations' oversight of brokerage performance. This research indicates the positive effects of SEO regulations for compelling brokerage companies to follow an ethical leadership style in their brokerage companies. On the other hand, this can be attributed to the necessity of observing ethical principles and applying ethical leadership style by board members in these companies due to their parallel monitoring and inspection of a self-regulatory organization (Securities Exchange Organization, Tehran Stock Exchange, Iran Fara Bourse, Iran Mercantile Exchange, and Iran Energy Exchange). The monitoring discussions in these companies have received tremendous attention due to their businesses' exclusivity, including lodging various offending files about such companies in the Committee for the Investigation of Violations of SEO, which caused managers of these companies to pay attention to ethical principles more.

Keywords: *Dark Personality, Earnings Management, Ethical Leadership, Machiavellianism, Narcissism, Psychopathy.*

Paper Type: *Research Paper.*

Citation: Zangiabadi, M., & Nassirzadeh, F. (2022). The effect of ethical leadership style on reducing the dark personality dimensions of people involved in Earnings management. *Journal of Accounting Knowledge*, 13(4), 49-67 [In Persian].

تأثیر سبک رهبری اخلاقی بر کاهش ابعاد شخصیت تاریک افراد درگیر در مدیریت سود

مصطفی زنگی آبادی* 

فرزانه نصیرزاده** 

چکیده

هدف: عوامل متعددی بر تصمیم تهیه‌کنندگان صورت‌های مالی در جهت مدیریت سود مؤثر است. یکی از این عوامل مطابق تئوری‌های مطرح شده، شخصیت تاریک مدیریت است که میزان اثرگذاری آن در موقعیت‌های مختلف متفاوت است. به گونه‌ای که در یک جو اخلاقی، احتمالاً مدیریت موفقیت‌چندانی در مدیریت فرصت‌طلبانه سود نداشته و سبک رهبری اخلاقی، باعث کاهش رفتارهای غیراخلاقی ناشی از ابعاد تاریک شخصیت خواهد شد. لذا، در این پژوهش با توجه به عدم بررسی موارد عنوان شده در ایران، اثر سبک رهبری اخلاقی بر کاهش ابعاد شخصیت تاریک افراد درگیر در مدیریت سود بررسی گردید.

روش: جامعه آماری پژوهش حاضر در برگیرنده شرکت کارگزاری ثبت شده نزد سازمان بورس اوراق بهادار است که در نهایت ۸۰ شرکت کارگزاری با استفاده از نمونه‌گیری حذفی انتخاب شدند. اندازه‌گیری مدیریت سود براساس داده‌های صورت‌های مالی در بازه زمانی ۱۳۹۰ تا ۱۳۹۸ انجام شد. به منظور سنجش ابعاد شخصیت تاریک افراد درگیر در مدیریت سود و سبک رهبری اخلاقی از ابزار پرسشنامه استفاده گردید. برای آزمون فرضیه‌ها از رگرسیون خطی و رویکرد معادلات ساختاری استفاده شد.

یافته‌ها: نتایج نشان داد اغلب افراد درگیر در مدیریت سود، مدیران عامل شرکت‌های کارگزاری هستند. همچنین نتایج بیانگر وجود رابطه منفی و معنادار بین رهبری اخلاقی و ماکیاولیسم، خودبرتربینی و روان‌پریشی و به طور کلی نشان‌دهنده تأثیر منفی رهبری اخلاقی بر کاهش ابعاد شخصیت تاریک افراد درگیر در مدیریت سود است که تأییدکننده نظریه دوسویه مبادله رهبر-پیرو^۱ است.

نتیجه‌گیری: یافته‌ها بیانگر آن است که در شرکت‌های کارگزاری رهبری اخلاقی از طریق برقراری ارتباطات اخلاقی، تشویق و ترغیب رفتارهای اخلاقی می‌تواند بر جو اخلاقی محیط کار مؤثر باشد و نهایتاً موجب کاهش بروز ویژگی‌های تاریک شخصیت از سوی افراد درگیر در مدیریت سود در این شرکت‌ها شود. این نتایج نقش نظارت‌های تشکلی خودانتظام بر عملکرد شرکت‌های کارگزاری را برجسته می‌نماید.

واژه‌های کلیدی: شخصیت تاریک، مدیریت سود، رهبری اخلاقی، ماکیاولیسم، خودبرتربینی، روان‌پریشی.

نوع مقاله: پژوهشی.

استناد: زنگی آبادی، مصطفی و نصیرزاده، فرزانه (۱۴۰۱). تأثیر سبک رهبری اخلاقی بر کاهش ابعاد شخصیت تاریک افراد درگیر در مدیریت سود. *مجله دانش حسابداری*، ۱۳(۴)، ۶۷-۴۹.

مجله دانش حسابداری، دوره سیزدهم، ش ۴، صص. ۴۹-۶۷.

* دانشجوی دکتری گروه حسابداری، دانشگاه فردوسی مشهد، مشهد، ایران. zangiabadi@ifb.ir | **رایانامه:**

** نویسنده مسئول، دانشیار گروه حسابداری، دانشگاه فردوسی مشهد، مشهد، ایران. nasirzadeh@um.ac.ir | **رایانامه:**

تاریخ دریافت: ۱۴۰۰/۸/۱۶ | تاریخ بازنگری: ۱۴۰۱/۲/۱۰ | تاریخ پذیرش: ۱۴۰۱/۲/۱۲ | تاریخ انتشار برخط: ۱۴۰۱/۱/۰۴

ناشر: دانشکده مدیریت و اقتصاد، دانشگاه شهید باهنر کرمان.

DOI: 10.22103/jak.2022.18480.3614

©The Authors.



¹ Leader-Member Exchange Theory

مقدمه

یکی از نهادهای مالی فعال در حوزه بازار سرمایه که نقش بسزایی در تحولات بازار سرمایه دارند، شرکت‌های کارگزاری هستند که به دلیل عدم افشای اطلاعات مجموعه صورت‌های مالی آن‌ها، در پژوهش‌های حوزه مالی و حسابداری در ایران کمتر به آن‌ها پرداخته شده است. در این شرکت‌ها، حقوق صاحبان سهام مبنای حد اعتبار قابل تخصیص به مشتریان جهت خرید اعتباری اوراق بهادار، اخذ اعتبار از بانک‌ها، حد اعتباری خالص خرید روزانه تمامی مشتریان کارگزاری نزد شرکت سپرده‌گذاری مرکزی اوراق بهادار و تسویه وجوه، تمدید مجوزهای فعالیت شرکت‌های مذکور، رتبه‌بندی و عوامل دیگر است. با توجه به فرایند زمان‌بر تأیید افزایش سرمایه شرکت‌های مذکور نزد سازمان بورس و اوراق بهادار مطابق با ماده ۲۹ قانون بازار اوراق بهادار جمهوری اسلامی ایران و دستورالعمل صدور مجوز تأسیس و فعالیت شرکت‌های کارگزاری، یکی از اقلامی که شرکت‌های کارگزاری از طریق آن اقدام به افزایش نصاب حقوق صاحبان سهام خود به منظور تامین حداقل الزامات لازم می‌نمایند، مدیریت سود انباشته کارگزاری بوده که این اقدام از طریق مدیریت سود و زیان‌های جاری شرکت تحقق می‌یابد.

در مطالعات انجام شده عوامل متعددی شناسایی شده که بر تمایل، توانایی و تصمیم مدیران شرکت‌ها در انجام مدیریت سود موثر است. از جمله این عوامل می‌توان به طرح‌های پاداش مبتنی بر سود حسابداری (واعظ و همکاران، ۱۳۹۷)، کیفیت کنترل‌های داخلی (فغانی و پهلوان، ۱۳۹۷)، شهرت و امنیت شغلی مدیرعامل (طاهری عابد و همکاران، ۱۳۹۷)، چسبندگی یا عدم چسبندگی هزینه‌ها (سلیمانی امیری و همکاران، ۱۳۹۷)، فشارهای اخلاقی، باورهای اخلاقی سازمانی، فرهنگ گرایش به قدرت‌گریزی و توجیه اخلاقی (بهمنش و همکاران، ۱۳۹۹)، سبک پیروی، ریسک‌پذیری و فشار اجتماعی (تاکی و همکاران، ۱۴۰۰)، وجود یا عدم وجود برنامه‌ریزی منابع انسانی (مراثی و ناظمی اردکانی، ۱۴۰۰) و کیفیت حسابرسی و راهبری شرکتی (هاشمی تیله‌نوئی و نیک‌کار، ۱۴۰۰) اشاره نمود. لکن مطابق با تئوری سلسله مراتب ارشد^۱ هامبریک و ماسون^۲ (۱۹۸۴) عنوان شده است که شخصیت نیز تأثیر بسیار زیادی بر عملکرد، انتخاب و تصمیمات مدیران دارد.

مدیریت سود یکی از تصمیمات مدیران است که در بسیاری از موارد با رویکرد فرصت‌طلبانه انجام شده و منافع شخصی افراد خاصی را تامین می‌نماید. این موضوع باعث شده است که این اقدام توسط برخی از فعالان حوزه حسابداری به‌عنوان عملی غیراخلاقی تلقی شود (الیاس^۳، ۲۰۰۴). از آنجایی که مدیریت سود به‌عنوان یک رفتار ناکارآمد و غیراخلاقی در نظر گرفته می‌شود و با توجه به آنکه افراد با ویژگی‌های شخصیتی تاریک (ماکیاولیسم^۴، خودبرتربینی^۵ و روان‌پریشی^۶) نسبت به عموم مردم تمایل بیشتری دارند که رفتارهای نامتعارف یا غیراخلاقی داشته باشند، بدین ترتیب مدیریت سود به‌عنوان یک رفتار غیراخلاقی می‌تواند متأثر از شخصیت تاریک فرد درگیر در مدیریت سود باشد (دیشانگ^۷ و همکاران، ۲۰۱۵؛ گریجالوا و نیومن^۸، ۲۰۱۵).

¹ Upper Echelon

² Hambrick and Mason

³ Elias

⁴ Machiavellianism

⁵ Narcissism

⁶ Psychopathy

⁷ DeShong

⁸ Grijalva and Newman

پژوهش‌های متعددی رابطه میان ابعاد تاریک شخصیت و مدیریت سود را تأیید نموده‌اند (دسوزا و لیما^۱، ۲۰۱۶؛ شافر و وانگ^۲، ۲۰۱۱؛ کریمی و همکاران، ۲۰۱۴؛ ایمر و گرکز، ۱۳۹۷). لکن در بسیاری از مطالعات عنوان شده است که علاوه بر شخصیت فرد درگیر در مدیریت سود، عوامل دیگری همچون سبک رهبری اخلاقی در تقویت و یا تضعیف رابطه بین ابعاد تاریک شخصیت و مدیریت سود موثر است (کوهن^۳، ۲۰۱۶؛ اوبویل^۴ و همکاران، ۲۰۱۲؛ پالمر^۵، ۲۰۱۴؛ دنهارتوگ و بلسچک^۶، ۲۰۱۲؛ مایر و همکاران، ۲۰۱۰) که این موضوع برگرفته از نظریه مبادله «رهبر-پیرو» دانسر^۷ و همکاران (۱۹۷۵) و گرائن و کاشمن^۸ (۱۹۷۵) است.

در ایران پژوهش‌های انجام شده در حوزه شخصیت تاریک (کریمی و همکاران، ۲۰۱۴؛ ایمر و گرکز، ۱۳۹۷؛ وحدتی و حسونند، ۱۳۹۸؛ ابراهیمی و اعظمی، ۱۳۹۹) اثرات سبک رهبری اخلاقی را مورد بررسی گسترده قرار نداده است. همچنین در ادبیات موجود در حوزه رهبری اخلاقی (اعتمادی و دیانتی، ۱۳۸۸؛ اعتمادی و رحمانی، ۱۳۸۸؛ اعتمادی و همکاران، ۱۳۹۰؛ منتخب یگانه و همکاران ۱۳۹۵؛ مرادی، ۱۳۹۸؛ همتی نوعدوست گیلانی، ۱۳۹۸) نیز به اثرات شخصیت تاریک پرداخته نشده است.

با عنایت به موارد عنوان شده و با توجه به عدم وجود پژوهش‌هایی در خصوص رابطه مورد انتظار میان ابعاد تاریک شخصیت و رهبری اخلاقی در ایران و با توجه به عدم استفاده از داده‌های صورت‌های مالی شرکت‌های کارگزاری برای انجام پژوهش در ایران به دلیل محدودیت در دسترسی به این اطلاعات، این پژوهش به دنبال بررسی تأثیر سبک رهبری اخلاقی بر کاهش ابعاد تاریک شخصیت افراد درگیر در مدیریت سود در میان شرکت‌های کارگزاری ثبت شده نزد سازمان بورس و اوراق بهادار است.

به طور خاص سوال مهمی که در این پژوهش بدان پرداخته خواهد شد آن است که آیا سبک رهبری اخلاقی مدیریت مافوق افراد درگیر در مدیریت سود بر کاهش بروز ابعاد تاریک شخصیت این افراد اثرگذار است یا خیر. در این پژوهش از اطلاعات موجود در صورت‌های مالی شرکت‌های کارگزاری به منظور اندازه‌گیری مدیریت سود و تعیین فرد موثر بر مدیریت سود استفاده شده است. در نهایت پس از تعیین فرد درگیر در مدیریت سود برای سنجش ابعاد تاریک شخصیت فرد مذکور و سنجش سبک رهبری اخلاقی از ابزار پرسشنامه استفاده شد و جهت پاسخ به سوال اصلی پژوهش و آزمون فرضیه‌ها از مدل رگرسیون خطی و مدل معادلات ساختاری، بهره گرفته شد.

دانش افزایی این پژوهش از جنبه‌های نظری و کاربردی است. از لحاظ نظری این پژوهش ادبیات ناقص مربوط به رابطه میان ابعاد تاریک شخصیت و رهبری اخلاقی را در ایران تکمیل و توسعه و اثرات متقابل رهبری اخلاقی و ابعاد تاریک شخصیت را بر یکدیگر مورد بررسی قرار می‌دهد لذا، این پژوهش می‌تواند برای ادبیات موجود دانش افزایی داشته باشد. از نظر کاربردی هم نقش دانش افزایی یافته‌های این پژوهش، نشان دادن تأثیر نظارت‌های گسترده و موثر تشکلی خودانتظام (سازمان بورس و اوراق بهادار، بورس اوراق بهادار تهران، بورس کالای ایران، بورس انرژی ایران و فرابورس ایران) بر عملکرد شرکت‌های کارگزاری در ایجاد سبک و جو اخلاقی به منظور کنترل و کاهش بروز رفتارهای غیر

¹ D'Souza and Lima

² Shafer and Wang

³ Cohen

⁴ O'boyle

⁵ Palmer

⁶ Den Hartog and Belschak

⁷ Dansereau

⁸ Graen and Cashman

اخلاقی، اجتناب از بکارگیری افراد دارای ویژگی‌های تاریک شخصیت و کاهش بروز ابعاد تاریک شخصیت کارکنان این شرکت‌ها است.

در ادامه پژوهش ابتدا پیشینه پژوهش و تدوین فرضیه‌ها، سپس روش‌شناسی و یافته‌های پژوهش تشریح شده و در نهایت نتیجه‌گیری و پیشنهادهای برگرفته از پژوهش بیان خواهد شد.

پیشینه پژوهش و تدوین فرضیه‌ها

بسیاری از افراد دارای ویژگی شخصیت تاریک، رهبران خود را اخلاق‌مدار نمی‌دانند (بلک^۱ و همکاران، ۲۰۱۴). افراد دارای ویژگی‌های شخصیتی تاریک، چندین الگوی رفتاری از خود نشان می‌دهند به طوری که بروز الگوهای رفتاری ناهنجار این افراد در زمان کیفیت پایین رهبری اخلاقی شدیدتر است (پالمر، ۲۰۱۴). افراد ماکیاویستی، دیگران را به شیوه بدبینانه و به‌عنوان افراد غیراخلاقی می‌پندارند (جونز و پاولوس^۲، ۲۰۰۹). معمولاً تصمیمات این افراد غیراخلاقی است (شافر و وانگ^۳، ۲۰۱۱)، اهمیت کمتری به شرکت و مسئولیت اجتماعی می‌دهند و از رفتارهای غیراخلاقی، دوری نمی‌کنند (شافر و سیمونز^۴، ۲۰۰۸).

خودبرتربینان، دیدگاه برترگونه‌ای دارند و بر این باورند که می‌توانند با حيله‌گری و مهارت برتری کسب کنند. در نتیجه دیدگاه‌های خود را به افرادی که موفقیت کسب کرده‌اند، تعمیم می‌دهند. لذا، اگر فردی اعتقاد داشته باشد که بهترین راه، کسب منافع از دیگران و زیر پاگذاری قانون است، آنگاه این افراد، احساس می‌کنند که افراد موفق هم چون رهبران اخلاقی همین‌گونه رفتار کرده‌اند و رویه‌های مشابه‌ای را به کار می‌گیرند تا به اهداف خود دست پیدا کنند (پالمر، ۲۰۱۴). بارز بودن این ویژگی در شخصیت افرادی که مسئول تهیه صورت‌های مالی هستند، ریسک‌تقلب در گزارشگری مالی را افزایش می‌دهد (بزرگ اصل و همکاران، ۱۴۰۰).

افراد روان‌پریش، ویژگی‌هایی همچون فقدان ندامت، عدم تفکر منطقی، عدم اطمینان، دورویی، رفتارهای تحریف‌گونه و وجدان پایین دارند که این ویژگی‌ها به‌عنوان بخشی از معیارهای غیرقابل قبول برای یک رهبری اخلاقی شناخته می‌شود (کرایگ بوتلر^۴، ۲۰۱۵). رفتار خودخواه‌گونه اینگونه افراد می‌تواند نتیجه یک رهبری غیراخلاقی باشد و منجر به یک سبک رهبری غیر اثربخش شود (اسمیت و لیلینفیلد^۵، ۲۰۱۳).

پژوهش‌های انجام شده در حوزه سبک رهبری اخلاقی نشان از اثر مستقیم رهبری اخلاقی بر کاهش رفتارهای انحرافی در محیط کار و اثر غیرمستقیم آن از طریق ایجاد تعهد عاطفی و جو اخلاقی دارد (منتخب یگانه و همکاران، ۱۳۹۵). به طوری که بکارگیری سبک رهبری اخلاقی منجر به کاهش رفتارهای انحرافی کارکنان در محیط کار (همتی نواعدوست گیلانی، ۱۳۹۸؛ مرادی، ۱۳۹۸؛ منتخب یگانه و همکاران، ۱۳۹۵)، حکمرانی خوب (مولائی و همکاران، ۱۳۹۸)، کاهش فساد اداری و افزایش عدالت سازمانی (زارع نیستانک و همکاران، ۱۳۹۷)، افزایش مسئولیت‌پذیری اجتماعی (زندى و همکاران، ۱۳۹۴)، بهبود توانمندسازی روانشناختی، هویت، اعتماد و تعهد سازمانی (همتی نواعدوست گیلانی، ۱۳۹۸) خواهد شد. بنابراین، سازمان‌ها می‌توانند با بکارگیری این سبک از رهبری از طریق برقراری ارتباطات اخلاقی، ایفای نقش

¹ Black

² Jones and Paulhus

³ Shafer and Simmons

⁴ Craig butler

⁵ Smith and Lilienfeld

اخلاقی برای کارکنان و جدیت در توجه به اخلاق در سازمان با استفاده از روش‌های تقویت رفتارهای اخلاقی و کاهش رفتارهای غیر اخلاقی (صالح‌نیا، ۱۳۹۱) از بروز رفتارهای انحرافی در محیط کار جلوگیری کنند و موجب افزایش بهره‌وری سازمان شوند (منتخب یگانه و همکاران، ۱۳۹۵).

برخی از پژوهش‌های گذشته نتایج متناقضی (مثبت و منفی) را میان هر یک از ابعاد تاریک شخصیت و سبک رهبری اخلاقی مستند نموده‌اند (نوزولیا^۱ و همکاران، ۲۰۲۰؛ زنگی‌آبادی و نصیرزاده، ۲۰۲۰؛ پالمر، ۲۰۱۴؛ دنهار توگ و بلسچک، ۲۰۱۲؛ بابیاک و همکاران، ۲۰۱۰؛ بودی^۲، ۲۰۱۰؛ بودی و همکاران، ۲۰۱۰).

برون و تروینو (۲۰۰۶) مدلی را ارائه نمودند که در آن رهبری اخلاقی با سطوح پایین روان‌پریشی و ماکیاولیسم نشان داده می‌شود. همچنین مطالعه‌ای در خصوص رهبری اخلاقی و شخصیت‌های تاریک نشان داد نمرات پایین‌تر رهبری اخلاقی با نمرات بالای روان‌پریشی و ماکیاولیسم مرتبط است (کمبل و کمبل، ۲۰۰۹). این موضوع منجر به انجام پژوهشی در سال ۲۰۲۰ توسط لاتا و چوداری شد نشان دادند محیط اخلاقی که در پی اعمال سبک رهبری اخلاقی ایجاد می‌گردد منجر به کاهش اثرات ابعاد تاریک شخصیت و رفتارهای ناهنجار و غیرسازمانی این افراد می‌گردد.

با توجه به موارد عنوان شده، بلسچک و همکاران (۲۰۱۸) نشان دادند رهبران اخلاقی می‌توانند کارکنان دارای امتیاز بالا در ابعاد تاریک شخصیت را مدیریت نماید تا این افراد رفتارهای نامطلوب و ناهنجار خود را کاهش و رفتارهای مطلوب و هنجارگونه خود را افزایش دهند. به جهت آنکه رهبران اخلاقی، رفتارهای اخلاقی خود را به کارکنان به عنوان ابراز و راهی برای دستیابی به موقعیت رهبری و مدیریت ارائه می‌دهند، این موضوع منجر به کپی‌برداری این رفتار از سوی افراد دارای شخصیت تاریک که به شدت برای کسب جایگاه و قدرت تلاش می‌نمایند، می‌گردد و این افراد سعی می‌نمایند به صورت هنجارگونه رفتار نمایند و ابعاد تاریک شخصیت خود را کمتر بروز دهند (بلسچک و همکاران، ۲۰۱۸). لذا، با عنایت به موارد عنوان شده، انتظار بر این است که با بکارگیری سبک رهبری اخلاقی و ایجاد جو اخلاقی از بروز رفتارهای غیر اخلاقی مدیران متأثر از ابعاد تاریک شخصیت آنها، کاسته شود. بنابراین، فرضیه‌هایی به شرح زیر مطرح می‌گردد:

فرضیه ۱: اعمال رهبری اخلاقی توسط مدیریت مافوق موجب کاهش اثرات ماکیاولیستی شخصیت افراد درگیر در مدیریت سود می‌گردد.

فرضیه ۲: اعمال رهبری اخلاقی توسط مدیریت مافوق موجب کاهش اثرات خودبرتربینی شخصیت افراد درگیر در مدیریت سود می‌گردد.

فرضیه ۳: اعمال رهبری اخلاقی توسط مدیریت مافوق موجب کاهش اثرات روان‌پریشی شخصیت افراد درگیر در مدیریت سود می‌گردد.

روش پژوهش

در این پژوهش برای بررسی ادبیات موضوع و بررسی پژوهش‌های انجام‌شده از روش اسنادی، برای سنجش ابعاد تاریک شخصیت و سبک رهبری اخلاقی از روش میدانی (ابزار پرسشنامه) و برای انتخاب نمونه موردنظر از روش نمونه‌گیری حذفی استفاده شد.

¹ Nuzulia

² Boddy

به منظور تعیین افراد درگیر در مدیریت سود از بین مدیرعامل و مدیرمالی، مطابق با دیدگاه گیگر و نورث^۱ (۲۰۰۶)، جیانگ^۲ و همکاران (۲۰۱۰) و باکر^۳ و همکاران (۲۰۱۹) و با استناد به «تئوری گردش قدرت»^۴ اوکازیو^۵ (۱۹۹۴)، تأثیر تغییرات مدیران عامل و مدیران مالی فعلی شرکت‌های کارگزاری به صورت یک متغیر دو وجهی (تغییر = ۱، عدم تغییر = ۰) بر مدیریت سود قبل و بعد از دوره تغییر آنها در بازه زمانی بین سال‌های ۱۳۹۸-۱۳۹۰ سنجیده شد و در صورت معنادار بودن رابطه سنجیده شده، فرد درگیر در مدیریت سود از میان مدیرمالی و مدیرعامل تعیین می‌شود.

بعد از تعیین افراد درگیر در مدیریت سود برای جمع‌آوری اطلاعات مربوط به شخصیت (متغیر وابسته) از ابزار پرسشنامه استفاده شد. به طوری که از پرسشنامه‌های استاندارد سنجش ابعاد تاریک شخصیت (کنی^۶، ۲۰۱۶؛ پاولوس و جونز، ۲۰۱۵؛ جونز و پاولوس، ۲۰۱۴ و ۲۰۰۹؛ جوناسون^۷ و همکاران، ۲۰۱۳ و ۲۰۱۰) با محوریت پرسشنامه پاولوس و ویلیامز^۸ (۲۰۰۲) استفاده شد که سوالات پرسشنامه (دارای طیف پاسخ پنج گزینه‌ای از کاملاً موافق تا کاملاً مخالف) با توجه به ارتباط با ابعاد تاریک شخصیت، از طریق رویکرد معادلات ساختاری در قالب سه گویه طبقه‌بندی شد. روایی سازه پرسشنامه با استفاده از تحلیل عاملی تأییدی و با بهره‌گیری از شاخص ریشه مجذور میانگین خطای برآورد مورد ارزیابی قرار گرفت که با توجه به مقادیر برازش داده شده (ماکیاولیسم ۰/۰۱۲۲، خودبرترینی ۰/۰۱۴۸ و روان‌پریشی ۰/۰۱۴) نتایج بیانگر برخورداری ابزار اندازه‌گیری از روایی سازه است. همچنین پایایی کل پرسشنامه با استفاده از آلفای کرونباخ، مقدار ۰/۷۲ (ماکیاولیسم ۰/۶۳۴، خودبرترینی ۰/۵۹۵ و روان‌پریشی ۰/۶۰۸) ارزیابی و تأیید شد.

برای سنجش اثرات سبک رهبری اخلاقی (متغیر مستقل) نیز از پرسشنامه‌های استاندارد (شو^۹ و همکاران، ۲۰۱۴؛ یوکل^{۱۰} و همکاران، ۲۰۱۳؛ کالشوون^{۱۱} و همکاران، ۲۰۱۱) با محوریت پرسشنامه برون، تروینو و هریسون^{۱۲} (۲۰۰۵)، استفاده شد (دارای طیف پاسخ پنج گزینه‌ای از کاملاً موافق تا کاملاً مخالف)؛ که برای سنجش سبک رهبری مدیریت مافوق فرد درگیر در مدیریت سود، این پرسشنامه بین تعدادی از پرسنل شرکت و آگاه نسبت به تصمیمات و اقدامات اعضای هیأت مدیره (به عنوان رهبران نهایی افراد درگیر در مدیریت سود)، توزیع گردید و پس از جمع‌آوری اطلاعات پرسشنامه رهبری، کلیه سوالات با استفاده از تحلیل عاملی تأییدی در قالب یک گویه با عنوان رهبری اخلاقی طبقه‌بندی گردید. روایی سازه پرسشنامه با استفاده از تحلیل عاملی تأییدی و با بهره‌گیری از شاخص ریشه مجذور میانگین خطای برآورد مورد ارزیابی قرار گرفت که با توجه به مقدار برازش داده شده (۰/۰۱۶۳) نتایج بیانگر برخورداری پرسشنامه رهبری از روایی سازه است. همچنین پایایی این پرسشنامه با استفاده از آلفای کرونباخ به میزان ۰/۹۴ ارزیابی و تأیید شد.

از طرفی برای تعیین و اندازه‌گیری مدیریت سود تعهدی از مدل کازنیک^{۱۳} (۱۹۹۹) و مدل تعدیل شده جونز (۱۹۹۵) استفاده می‌شود و هر کدام از مدل‌ها که نتیجه برازش بهتری داشته باشد به عنوان مدل نهایی مدیریت سود تعهدی انتخاب خواهد شد و قدر مطلق باقیمانده مدل به عنوان معیاری برای مدیریت سود تعهدی در نظر گرفته می‌شود:

¹ Geiger and North

² Jiang

³ Baker

⁴ Power Circulation Theory

⁵ Ocasio

⁶ Coney

⁷ Jonason

⁸ Paulhus and Williams

⁹ Shaw

¹⁰ Yukl

¹¹ Kalshoven

¹² Brown, Treviño and Harrison

¹³ Kasznik

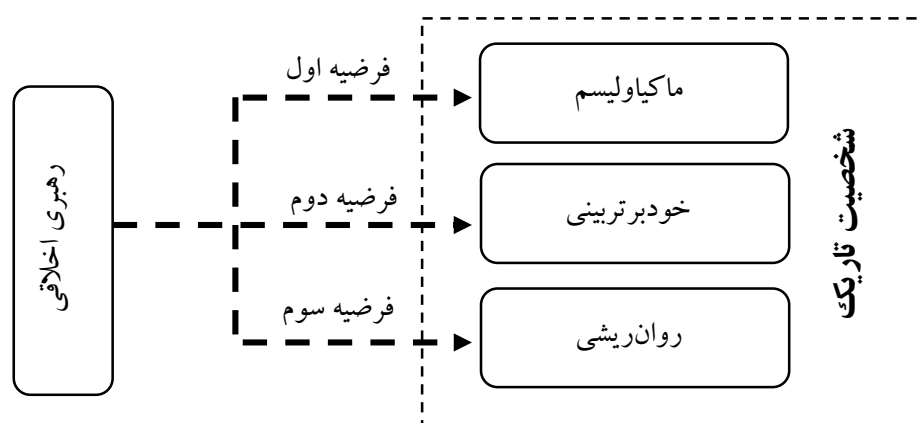
$$TACC_{it}/TA_{it-1} = \alpha(1/TA_{it-1}) + \beta_1(\Delta REV_{it} - \Delta REC_{it})/TA_{it-1} + \beta_2(PPE_{it}/TA_{it-1}) + \beta_3(\Delta CFO_{it}/TA_{it-1}) + \varepsilon_{it} \quad (1)$$

در این مدل فرض می‌شود که تغییرات اقلام تعهدی مدیریت نشده ناشی از معاملات اقتصادی شرکت (TACC) که از طریق کسر نمودن جریان‌های نقد عملیاتی (CFO) از سود عملیاتی (OP) بدست می‌آید، ناشی از تغییرات درآمد (REV) نسبت به دوره قبل، تغییرات حساب‌های دریافتی (REC) برای منظور کردن اثر فروش‌های نسیه و خنثی کردن فرض برونزا بودن درآمد، ناخالص مبلغ اموال، ماشین‌آلات و تجهیزات (PPE) و جریان نقد ناشی از فعالیت‌های عملیاتی (CFO) است که برای کنترل کردن اندازه شرکت و همگن کردن متغیرها، تمامی اقلام بر جمع دارایی‌های ابتدای دوره (TA) تقسیم شده‌اند (کازنیک، ۱۹۹۹).

$$TACC_{it} = \alpha(1/TA_{it-1}) + \beta_1(\Delta REV_{it} - \Delta REC_{it}) + \beta_2 PPE_{it} + \varepsilon_{it} \quad (2)$$

در این مدل فرض می‌شود که تغییرات اقلام تعهدی مدیریت نشده ناشی از معاملات اقتصادی شرکت (TACC) ناشی از تغییرات درآمد (REV) نسبت به دوره قبل، تغییرات حساب‌های دریافتی (REC) برای منظور کردن اثر فروش‌های نسیه و خنثی کردن فرض برونزا بودن درآمد، ناخالص مبلغ اموال، ماشین‌آلات و تجهیزات (PPE) است. که در این مدل تمامی متغیرها از طریق جمع دارایی‌های ابتدای دوره (TA) همگن می‌شوند (دیچو^۱ و همکاران، ۱۹۹۵).

برای سنجش رابطه بین رهبری اخلاقی و ابعاد تاریک شخصیت و آزمون فرضیه‌های پژوهش مطابق با چارچوب مفهومی زیر، با توجه به آنکه در تحلیل‌های رگرسیونی رایج تا حد زیادی خطای اندازه‌گیری در متغیرهای توضیحی نادیده گرفته می‌شود، مطالعه اثرات مستقیم و غیرمستقیم متغیرهای درگیر در یک الگو برای پژوهشگر به آسانی امکان‌پذیر نیست و چگونگی رابطه متغیرهای مستقل با یکدیگر و همچنین با متغیر وابسته مشخص نیست (ابارشی و حسینی، ۱۳۹۱)، از رویکرد معادلات ساختاری و نرم‌افزار Lisrel نسخه ۸/۸ استفاده شد.



نمودار ۱. چارچوب مفهومی فرضیه‌های پژوهش

جامعه و نمونه پژوهش

جامعه آماری پژوهش، کلیه شرکت‌های کارگزاری ثبت شده نزد سازمان بورس و اوراق بهادار هستند. شرکت‌های مذکور یکی از نهادهای مالی موضوع بند ۲۱ ماده ۱ «قانون بازار اوراق بهادار جمهوری اسلامی ایران مصوب ۱۳۸۴/۰۹/۰۱» هستند و مطابق با ماده ۱۰ «دستورالعمل مؤسسات حسابرسی معتمد سازمان بورس و اوراق بهادار مصوب ۱۳۸۶/۰۵/۰۸»

¹ Dechow

باید حسابرس مستقل و بازرس قانونی خود را از میان سازمان حسابرسی یا موسسات حسابرسی عضو جامعه حسابداران رسمی که در فهرست موسسات حسابرسی معتمد سازمان بورس و اوراق بهادار درج شده‌اند، انتخاب نمایند.

شرکت‌های کارگزاری از زمان تأسیس براساس مفاد بندهای ۲۰ و ۲۱ ماده ۴۰ اساسنامه نمونه خود، ملزم به تنظیم صورت‌های مالی سالانه و میان‌دوره‌ای جهت ارائه به حسابرس و مطابق با مفاد ماده ۲ «دستورالعمل ثبت، نگهداری و گزارش‌دهی اسناد، مدارک و اطلاعات توسط اشخاص تحت نظارت مصوب ۱۳۹۰/۰۲/۲۴» ملزم به ارسال صورت‌های مالی حسابرسی شده به سازمان بورس و اوراق بهادار بودند، لکن از تاریخ ۱۳۹۹/۱۱/۰۵ و به استناد ابلاغیه ۱۲۰۲۰۱۸۰، با اصلاح تبصره ۵ ماده ۲ دستورالعمل فوق، شرکت‌های کارگزاری ملزم به افشای عمومی صورت‌های مالی ۳، ۶، ۹ و ۱۲ ماهه حسابرسی نشده و ۶ و ۱۲ ماهه حسابرسی شده از طریق سامانه کدال هستند.

لازم به ذکر است شرکت‌های کارگزاری که به عنوان شرکت تحت کنترل ناشران ثبت شده نزد سازمان بورس و اوراق بهادار بوده‌اند، صورت‌های مالی (سالانه و میان‌دوره‌ای) آنها به استناد ماده ۷ «دستورالعمل اجرایی افشای اطلاعات شرکت‌های ثبت شده نزد سازمان مصوب ۱۳۸۶/۰۵/۰۳»، افشای عمومی شده است. شایان ذکر است مطابق با «ابلاغیه شماره ۴۴۰/۰۳۴/ب/۹۷ مورخ ۱۳۹۷/۰۵/۲۲ سامانه کدال و بخشنامه ۱۱۰۱۰۰۹۱ مورخ ۱۳۹۷/۰۶/۱۴» صورت‌های مالی شرکت‌های کارگزاری مورد تأیید سازمان حسابرسی و سازمان بورس و اوراق بهادار است.

لذا، با عنایت به موارد عنوان شده و به جهت نقش تأثیرگذار شرکت‌های کارگزاری در صعود و نزول بازار سرمایه و همچنین با توجه به توضیحات ارائه شده به دلیل آنکه شرایط شرکت‌های کارگزاری ثبت شده نزد سازمان بورس و اوراق بهادار از منظر افشای اطلاعات و کیفیت افشای اطلاعات شباهت بیشتری به شرکت‌های ثبت شده نزد سازمان بورس و اوراق بهادار داشته است و تاکنون براساس اطلاعات مالی این گروه از نهادهای مالی پژوهش انجام نشده است، به عنوان نمونه مورد بررسی انتخاب شدند.

به منظور انتخاب نمونه نهایی از روش نمونه‌گیری حذفی استفاده شد و اطلاعات صورت‌های مالی آنها از پایگاه داده اداره بازرسی و امور اعضای شرکت فرابورس ایران اخذ شد. مهم‌ترین محدودیت منظور شده، عدم تغییر مدیرعامل در دوره زمانی کمتر از ۲ سال است که دلیل این امر، کسب حداقل اطلاعات مربوط به مدیریت سود در ۲ دوره مالی بعد از تغییر مدیرعامل به منظور افزایش قابلیت مقایسه این اطلاعات با دوره‌های مالی قبل از تغییر و تعیین دقیق‌تر فرد درگیر در مدیریت سود است:

جدول ۱. نمونه آماری پژوهش

ردیف	شرح	تعداد
۱	کل کارگزاری‌های ثبت شده نزد سازمان بورس و اوراق بهادار (تا تاریخ ۲۹-۱۲-۱۳۹۸)	۱۰۸
۲	کارگزاری‌هایی که فعالیت عملیاتی آنها بیش از ۱ ماه تعلیق شده است	۳
۳	کارگزاری‌هایی که بعد از سال ۱۳۹۰ نزد سازمان بورس و اوراق بهادار ثبت شده‌اند	۰
۴	کارگزاری‌هایی که اطلاعات آن در دوره زمانی پژوهش در دسترس نبوده	۷
۵	کارگزاری‌هایی که مدیرعامل آنها کمتر از ۲ سال گذشته تغییر کرده	۱۸
جامعه آماری موردبررسی		
تعداد شرکت‌های نمونه در این پژوهش		
۸۰		

هیر^۱ و همکاران (۲۰۰۹) نشان داده‌اند پنج متغیر بر حجم نمونه در مدلسازی معادله ساختاری تأثیر گذارند. پیچیدگی مدل، روش برآورد پارامترهای آزاد، برقراری یا عدم برقراری نرمال بودن چندمتغیره، حجم داده‌های مفقود و متوسط واریانس خطا در میان معرف‌ها. واضح است که این متغیرها علاوه بر عوامل تأثیرگذار بر حجم نمونه نظیر بزرگی یا کوچکی جمعیت آماری است. حجم نمونه همچنین تابع روش برآورد است. مطالعات شبیه‌سازی نشان داده است که تحت شرایطی به لحاظ برقراری نرمال بودن، مدل اندازه‌گیری قوی به لحاظ کوچک بودن خطاهای اندازه‌گیری و روبه‌رو نبودن با داده‌های مفقود حتی با حجم نمونه‌های به اندازه ۵۰ واحد نیز می‌وان به نتایج باثبات و معتبر دست یافت.

مولر^۲ (۱۹۹۹)، حداقل حجم نمونه را به صورت نسبت حجم نمونه به پارامترهای آزاد به صورت ۵ به ۱ عنوان می‌نماید. همچنین براساس مدل کوکران^۳ (۱۹۷۷) امکان انتخاب نمونه از میان جامعه با تعداد مشخص براساس میزان ۵۰ درصد برای پارامترهای موفقیت و شکست، ۱/۹۶ برای مقدار آماره آزمون و خطای ۵ درصد، نیز وجود دارد. لذا، با توجه به تعداد کل ۱۰۸ شرکت کارگزاری ثبت شده و ۸۰ شرکت کارگزاری دارای داده‌های معتبر به عنوان جامعه آماری، مقدار حداقل نمونه براساس مدل‌های عنوان شده به شرح جدول ۱ خواهد بود:

جدول ۱. نتایج آزمون کفایت نمونه پژوهش

روش برآورد نمونه	هیر و همکاران، ۲۰۰۹	مولر، ۱۹۹۹	کوکران، ۱۹۷۷
تعداد جامعه بدون اعمال محدودیت‌ها	۱۰۸	۱۰۸	۱۰۸
تعداد پارامترهای آزاد	۱۰	۱۰	۱۰
درصد داده‌های مفقود	۰	۰	۰
وضعیت داده‌ها	نرمال	نرمال	نرمال
حداقل تعداد نمونه موردنیاز	۵۰	۵۰	۸۴

با در نظر گرفتن شرایط فوق، تعداد ۸۰ شرکت کارگزاری دارای داده معتبر به عنوان جامعه آماری به‌طور کامل مورد بررسی قرار گرفت و اطلاعات مربوط به صورت‌های مالی و اطلاعات پرسشنامه‌های آن‌ها به صورت کامل دریافت و بررسی شد. به منظور توزیع پرسشنامه به محل دفتر مرکزی کارگزاری‌ها مراجعه و پرسشنامه شخصیت تاریک بین مدیر مالی و مدیرعامل شرکت و پرسشنامه سنجش رهبری اخلاقی بین برخی از پرسنل شرکت‌های کارگزاری در انتهای سال ۱۳۹۸ و ابتدای سال ۱۳۹۹، توزیع گردید که در نهایت نتایج پژوهش (تعیین مدل بهینه اندازه‌گیری مدیریت سود و تعیین فرد درگیر در مدیریت سود) مبتنی بر داده‌های این شرکت‌ها در بازه زمانی بین سال‌های ۱۳۹۸-۱۳۹۰ ارائه شده و برای آزمون فرضیات پژوهش از داده‌های پرسشنامه استفاده گردید.

یافته‌های پژوهش

در جدول ۲ نتایج آمار توصیفی و جمعیت‌شناختی پاسخ‌دهندگان به پرسشنامه‌های پژوهش ارائه شده است. همانطور که مشخص است بیشتر افراد درگیر در مدیریت سود که مورد ارزیابی قرار گرفته‌اند از نظر جنسیت مرد بوده، دارای مدرک تحصیلی فوق لیسانس و بالاتر از آن و به طور متوسط بیش از ۱۰ سال در صنعت مورد بررسی سابقه فعالیت

¹ Hair

² Mueller

³ Cochran

داشته‌اند. همچنین درصد بالایی از پاسخ‌دهندگان به پرسشنامه رهبری اخلاقی این پژوهش، زن بوده‌اند، اغلب مدرک فوق لیسانس و دکتری دارند و بین ۱ تا ۱۰ سال سابقه فعالیت در آن کارگزاری داشته‌اند.

جدول ۲. نتایج آمار توصیفی پاسخ‌دهندگان به پرسشنامه‌های پژوهش

پرسشنامه رهبری اخلاقی			پرسشنامه شخصیت تاریک		
درصد	طبقه‌بندی	شرح	درصد	طبقه‌بندی	شرح
۵۵	زن	جنسیت	۱۰	زن	جنسیت
۴۵	مرد		۹۰	مرد	
۴۵	لیسانس	تحصیلات	۱۸	لیسانس	تحصیلات
۵۲	فوق لیسانس		۵۰	فوق لیسانس	
۳	دکتری		۳۲	دکتری	
۹۵	۱-۱۰ سال	میزان سابقه	۳۵	۱-۱۰ سال	میزان سابقه
۵	۱۱-۲۰ سال		۵۱	۱۱-۲۰ سال	
۰	۲۱ سال و بالاتر		۱۴	۲۱ سال و بالاتر	
۰	کمتر از ۲۰ سال	سن	۰	کمتر از ۲۰ سال	سن
۸۶	۲۱-۴۰ سال		۳۲	۲۱-۴۰ سال	
۱۴	۴۱-۶۰ سال		۶۰	۴۱-۶۰ سال	
۰	۶۱ سال و بالاتر		۸	۶۱ سال و بالاتر	

به جهت انتخاب از میان دو مدل ذکر شده به منظور ارزیابی مدیریت سود تعهدی، مدل‌های مذکور به بهینه‌ترین حالت ممکن (بعد از کنترل نقض فروض کلاسیک) برازش داده شده و نتایج جدول بیانگر خروجی نتایج معیارهای نیکویی برازش مدل‌ها است:

جدول ۴. انتخاب مدل بهینه مدیریت سود تعهدی

معیار	نماد	مدل کازنیک (۱۹۹۹)	مدل تعدیل شده جونز (۱۹۹۵)
ضریب تعیین	R-squared	۶۱ درصد	۳ درصد
ضریب تعیین تعدیل شده	Adjusted R-squared	۶۱ درصد	۲/۴ درصد
آماره F	F-statistic	۲۹۲/۶۰	۵/۷۱۶
سطح معناداری مدل	Sig.	۰,۰۰۰	۰,۰۰۰
دوربین واتسون	Durbin-Watson stat	۱/۶۴۸	۱/۷۷
تعداد متغیرهای مستقل مدل	-	۳	۲
تعداد متغیرهای معنادار	-	۲	۲

با توجه به نتایج ارائه شده در جدول، مدل کازنیک به جهت داشتن معیارهای برازش مناسب‌تر به عنوان مدل نهایی تعیین‌کننده مدیریت سود تعهدی مورد استفاده قرار گرفت. دلیل برتری مدل کازنیک نسبت به مدل دیگر بدان جهت است که جریان نقد عملیاتی که به عنوان یکی از اقلام اثرگذار در محاسبه متغیر وابسته در مدل‌های فوق است، در شرکت‌های کارگزاری به عنوان یک نهاد مالی و ارائه‌دهنده خدمات پولی و مالی، بالا بوده که در مدل کازنیک اثر این متغیر به عنوان یک متغیر مستقل هم کنترل شده است. این موضوع منجر به برتری نتایج برازش مدل کازنیک نسبت به مدل تعدیل شده جونز است.

در گام بعد بایستی فرد تأثیرگذار در مدیریت سود تعیین شود. لذا، در جدول ۳ برخی از نتایج افراد تأثیرگذار بر مدیریت سود ارائه شده است. به جهت آنکه در بسیاری از شرکت‌های کارگزاری، مالکیت و مدیریت یکسان است و تغییر مدیرعامل به ندرت اتفاق می‌افتد (لکن برای ۸۰ نمونه بررسی شده حداقل یک‌بار در دوره مورد رسیدگی تغییر مدیرعامل صورت پذیرفته است) و در بسیاری از موارد مدیر مالی شرکت تغییر نموده است؛ لذا، بر اساس یافته‌ها با توجه به نتایج مدل برازش داده شده، در مواردی که تغییر مدیریت سود با تغییر مدیرعامل رابطه معناداری نداشته است، تغییر مدیریت سود با تغییر مدیرمالی کارگزاری رابطه معناداری داشته و بیانگر آن است که مدیرمالی به عنوان فرد تأثیرگذار بر مدیریت سود است.

جدول ۳. نمونه‌ای از نتایج تعیین فرد درگیر در مدیریت سود

کد کارگزاری	ضرایب	آماره تی استیودنت	سطح معناداری	فرد تأثیرگذار در مدیریت سود
۴۲۰	-۰/۰۳۸۸	-۰/۶۹۶۱	۰/۵۱۷۳	مدیرمالی
۷۶۹	۰/۱۰۸۶	۱۱/۴۷۴۶	۰/۰۰۰۰	مدیرعامل
۳۱۵	-۰/۰۶۲۰	-۰/۹۷۴۳	۰/۳۷۴۶۱	مدیرمالی
۱۹۷	-۰/۷۸۱۷	-۱/۹۱۸۷	۰/۱۱۳۱	مدیرمالی
۱۲۸	-۰/۰۷۵۵	-۰/۷۵۹۴	۰/۴۸۱۸	مدیرمالی
۱۸۰	۰/۰۰۷۱	۰/۲۹۵۶	۰/۷۷۹۳	مدیرمالی
۵۱۶	۰/۰۰۰۷	۰/۰۰۵۹	۰/۹۹۵۴	مدیرمالی
۱۲۴	۰/۰۵۸۳	۰/۵۰۱۹	۰/۶۳۷۰	مدیرمالی
۱۵۰	-۰/۰۰۹۰	-۰/۱۳۷۴	۰/۸۹۶۰	مدیرمالی
۶۹۱	۰/۰۱۷۳	۰/۱۲۳۸	۰/۹۰۶۲	مدیرمالی
۸۲۵	۰/۱۰۴۱	۲/۵۵۹۴	۰/۰۵۰۶	مدیرعامل
۱۹۱	-۰/۱۱۰۵	-۲/۹۹۷۳	۰/۰۳۰۱	مدیرعامل
۱۸۵	-۰/۱۵۳۰	-۳/۵۴۵۲	۰/۰۱۶۴	مدیرعامل
۴۵۱	-۰/۰۸۲۶	-۱/۹۸۷۶	۰/۱۰۳۵	مدیرمالی
۷۷۵	۰/۱۰۳۸	۱/۸۳۸۵	۰/۱۲۵۳	مدیرمالی
۳۳۱	-۰/۰۲۷۹	-۰/۶۳۵۰	۰/۵۵۳۳	مدیرمالی
۵۸۵	-۰/۰۰۴۸	-۰/۰۵۰۴	۰/۹۶۱۶	مدیرمالی
۱۹۰	-۰/۰۲۴۹	-۰/۶۸۸۹	۰/۵۲۱۵	مدیرمالی
۱۳۰	۰/۲۲۲۵	۱/۰۹۷۷	۰/۳۲۲۳	مدیرمالی
۴۳۷	۰/۰۹۸۷	۰/۸۰۹۷	۰/۴۵۴۸	مدیرمالی

نتایج آزمون فرضیه‌های پژوهش

بعد از تعیین فرد درگیر در مدیریت سود و به منظور آزمون فرضیه‌های پژوهش از رویکرد معادلات ساختاری و اطلاعات پرسشنامه استفاده شد. به منظور بررسی امکان استفاده از مدل معادلات ساختاری، ابتدای وضعیت داده‌ها از جنبه نرمال بودن مورد بررسی قرار گرفت.

مطابق با دیدگاه کلاین (۲۰۱۵) برقراری شرط نرمال بودن از پیش‌نیازهای اصلی در استفاده از روش حداقل‌گر درست‌نمایی در مدل‌سازی معادلات ساختاری است با این حال، روش حداقل‌گر درست‌نمایی نسبت به نقض نرمال بودن تا اندازه‌ای

مقاوم است. لکن خلاصه آزمون نرمال بودن متغیرهای پژوهش که گویای نرمال بودن توزیع تمامی متغیرهای آشکار مدل بوده، به شرح جدول ۴ است.

جدول ۴. نتایج آزمون نرمال بودن متغیرهای آشکار مدل نهایی پژوهش

متغیرها	مقدار آماره لی لی فورس ^۱	سطح معناداری	وضعیت داده‌ها
ماکیالیسم	۰/۱۸۲۴	۰/۰۵۵	نرمال
خودبرتربینی	۰/۱۲۸۶	۰/۱۴	نرمال
روان‌پریشی	۰/۰۹۹۶	۰/۲۲	نرمال
رهبری اخلاقی	۰/۱۶۶۹	۰/۱۱۴	نرمال

بعد از برآورد اولیه مدل معادلات ساختاری مورد نظر، به منظور تعیین میزان قابلیت اتکای نتایج مدل، برازش مدل مورد ارزیابی قرار می‌گیرد. شاخص‌هایی همچون موارد ذکر شده در جدول برای سنجش برازندگی مدل بکار می‌رود. در این جدول، نتایج برازش کلی مدل، میزان ارزش هریک از شاخص‌ها در مدل، میزان بهینه و مأخذ تعیین‌کننده مقادیر بهینه نشان داده شده است. همان‌طور که مشخص است با توجه به مقادیر داده شده و مقادیر بهینه، می‌توان نتیجه گرفت که مدل به خوبی برازش گردیده است. بنابراین، می‌توان با قابلیت اتکای بالایی از مدل معادلات ساختاری برای آزمون مدل پژوهش و تحلیل یافته‌ها استفاده نمود.

جدول ۷. نتایج نیکویی برازش مدل معاملات ساختاری پژوهش

معیارهای نیکویی برازش	نام شاخص	علائم اختصاری	میزان در مدل	مقدار قابل قبول (منبع)
شاخص‌های برازش مطلق	کای اسکوتر	Chi-square	۲/۸۹	معناداری بزرگ‌تر از ۵ درصد (هوپر ^۲ و همکاران، ۲۰۰۸)
	(سطح معناداری)		($p > 0.05$)	
شاخص نیکویی برازش	شاخص نیکویی برازش	GFI	۱/۰۰	بزرگ‌تر از ۹۵ درصد (هوپر و همکاران، ۲۰۰۸)
	شاخص برازش تطبیقی	CFI	۱/۰۰	بزرگ‌تر از ۹۵ درصد (هوپر و همکاران، ۲۰۰۸)
شاخص‌های برازش تطبیقی ^۳	شاخص برازش افزایشی	IFI	۱/۰۰	بزرگ‌تر از ۹۵ درصد (هوپر و همکاران، ۲۰۰۸)
	میانگین مربعات خطای برآورد	RMSEA	۰/۰۰۰	کمتر از ۷ درصد (استیگر ^۵ ، ۲۰۰۷)
شاخص برازش مقتصد ^۴	کای اسکوتر به درجه آزادی	Chi-square/df	۰/۹۶	کمتر از ۵ (کلاین، ۲۰۰۵)

پس از اطمینان از قابلیت اتکای نتایج مدل برازش داده شده، در نمودار مقدار ضرایب هریک از مسیرها و در نمودار میزان آماره آزمون هریک از آن‌ها در مدل کلی پژوهش ارائه شده است. همان‌طور که مشخص است رابطه بین متغیر شخصیت تاریک به عنوان یک پدیده انتزاعی و هریک از ابعاد شخصیت تاریک ارائه شده است.

با توجه به نتایج ارائه شده، ضریب مربوط به فرضیه اول مبنی بر رابطه مستقیم میان رهبری اخلاقی و ماکیالیسم (۲/۸*۱/۰۰-)، ضریب متعلق به فرضیه دوم در خصوص رابطه میان رهبری اخلاقی و خودبرتربینی (۱/۰۵*۱/۰۰-) و

^۱ Lilliefors

^۲ Hooper

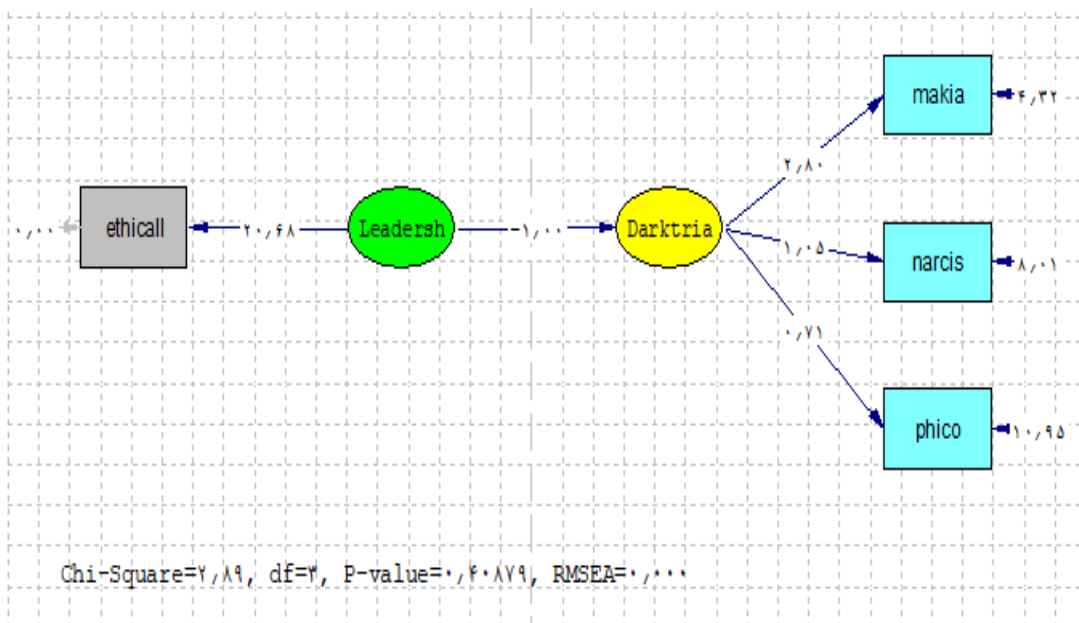
^۳ Comparisons fitting index

^۴ Parsimony fitting index

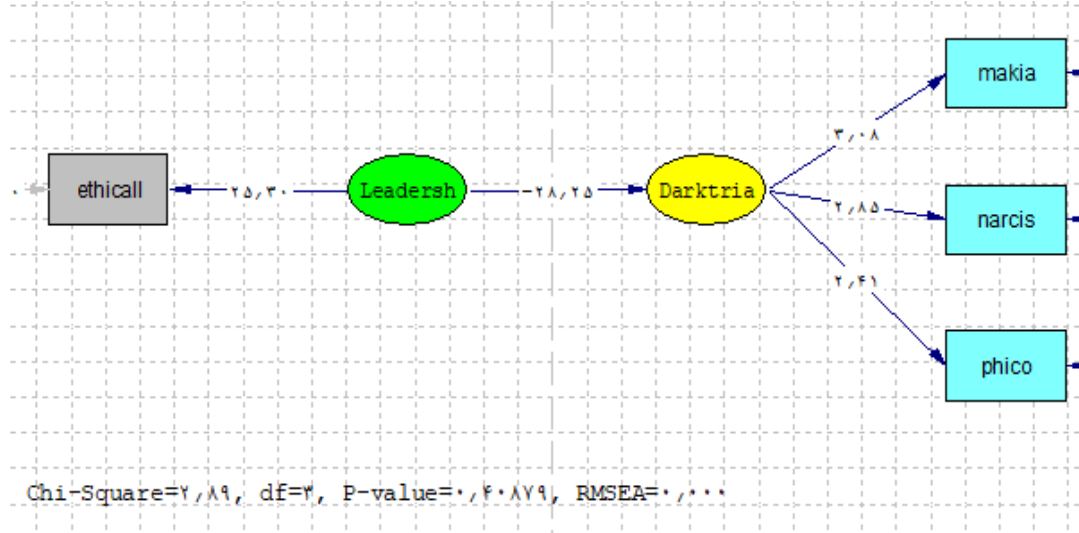
^۵ Steiger

همچنین ضریب مربوط به فرضیه سوم مبنی بر رابطه میان رهبری اخلاقی و روان‌پریشی (۰/۷۱*۱/۰۰-) منفی بوده که با توجه به آماره آزمون هر یک از این ضرایب، روابط ذکر شده معنادار است.

به عبارت دیگر رابطه میان رهبری اخلاقی و ماکیاولیسم (فرضیه اول)، رهبری اخلاقی و خودبرترینی (فرضیه دوم) و رهبری اخلاقی و روان‌پریشی (فرضیه سوم) منفی و معنادار است و بیانگر تأیید تمامی فرضیه‌های تدوین شده براساس مبانی نظری پژوهش است. هم‌چنین همان‌طور که مشاهده می‌شود رابطه مستقیم بین رهبری اخلاقی و شخصیت تاریک منفی (۱/۰۰-) و با توجه به مقدار آماره آن (۲۸/۲۵-) معنادار است که نشان از کارایی سبک رهبری اخلاقی در کاهش ابعاد تاریک شخصیت افراد درگیر در مدیریت سود، دارد.



نمودار ۲. نتایج ضرایب مدل معادلات ساختاری پژوهش



نمودار ۳. نتایج آماره آزمون مدل معادلات ساختاری پژوهش

در جدول ۵، نتایج خلاصه شده در خصوص تأیید یا عدم تأیید فرضیه‌های پژوهش به تفکیک ارائه شده است. لازم به ذکر است اعداد مربوط به ضریب رابطه از نمودار استخراج شده‌اند. نکته قابل توجه جدول ۵ رابطه منفی بین ابعاد شخصیت

تاریک و رهبری اخلاقی است. این امر می‌تواند ناشی از نزدیکی مالکیت و مدیریت در شرکت‌های کارگزاری، الزام به رعایت مباحث اخلاقی و اعمال سبک رهبری اخلاقی توسط اعضای هیأت مدیره این شرکت‌ها به دلیل نظارت موازی و گسترده تشکل‌های خودانتظام (سازمان بورس و اوراق بهادار، بورس اوراق بهادار تهران، فرابورس ایران، بورس کالا و بورس انرژی) و برخوردهای موثر انضباطی با موارد نقض مقررات و اصول اخلاقی از سوی این نهادهای مالی در هیأت مدیره تشکل‌های خودانتظام با استفاده از اختیارات حاصله از ماده ۳۵ قانون بازار اوراق بهادار جمهوری اسلامی ایران، باشد.

جدول ۵. نتایج فرضیه‌های پژوهش

شماره فرضیه	خلاصه فرضیه و رابطه مورد انتظار	ضریب رابطه	رابطه منتج شده	نتیجه‌گیری
اول	رابطه منفی رهبری اخلاقی و ماکیاولیسم	$۲/۸^* \times (-۱/۰۰۰^*)$	منفی	تأیید
دوم	رابطه منفی رهبری اخلاقی و خودبرتربینی	$۱/۰۵^* \times (-۱/۰۰۰^*)$	منفی	تأیید
سوم	رابطه منفی رهبری اخلاقی و روان‌پریشی	$۰/۷۱^* \times (-۱/۰۰۰^*)$	منفی	تأیید

* در سطح اطمینان ۹۰ درصد معنادار است.

نتیجه‌گیری و پیشنهادها

در این پژوهش تأثیر سبک رهبری اخلاقی بر کاهش ابعاد تاریک شخصیت افراد درگیر در مدیریت سود در میان شرکت‌های کارگزاری ثبت شده نزد سازمان بورس و اوراق بهادار با استفاده از رویکرد معادلات ساختاری سنجیده شد. نتایج پژوهش پس از اطمینان از قابلیت اتکای نتایج مدل براساس معیارهای نیکویی برازش ارائه شده، گویای آن است که اکثر افراد درگیر در مدیریت سود، مدیران عامل شرکت‌های کارگزاری بوده‌اند. همچنین نتایج بیانگر رابطه منفی بین رهبری اخلاقی و ابعاد شخصیت تاریک است. به عبارت دیگر وجود سبک رهبری اخلاقی حاکم در کارگزاری منجر به کاهش ابعاد تاریک شخصیت فرد درگیر در مدیریت سود و کاهش تمایل این افراد به مدیریت سود شده است.

وجود رابطه منفی میان سبک رهبری اخلاقی و ابعاد تاریک شخصیت در شرکت‌های کارگزاری ناشی از نزدیکی مالکیت و مدیریت و در برخی از موارد یکسانی مالکیت و مدیریت در این شرکت‌ها بوده و از طرفی این موضوع را می‌توان به الزام اعضای هیأت مدیره اینگونه شرکت‌ها به عنوان رهبران نهایی افراد درگیر در مدیریت سود به رعایت مباحث اخلاقی به جهت نظارت‌های موازی و گسترده تشکل‌های خودانتظام همچون سازمان بورس و اوراق بهادار، بورس اوراق بهادار تهران، فرابورس ایران، بورس کالا ایران و بورس انرژی ایران دانست؛ که به دلیل انحصاری بودن فعالیت این گروه از شرکت‌ها، توجه بسیار زیادی به مباحث نظارتی آن‌ها شده و طرح پرونده‌های تخلفاتی و انضباطی متعدد در خصوص هریک از این شرکت‌ها در کمیته رسیدگی به تخلفات سازمان بورس و اوراق بهادار ایران، باعث شده که مدیران این نهادهای مالی به مباحث اخلاقی توجه ویژه‌ای داشته باشند.

لازم به ذکر است نتایج فرضیه اول و سوم پژوهش مبنی بر تأثیر منفی رهبری اخلاقی بر کاهش ابعاد ماکیاولیسم و روان‌پریشی شخصیت افراد درگیر در مدیریت سود با نتایج مطالعات برون و تروینو (۲۰۰۶)، کمبل و کمبل (۲۰۰۹)، بلسچک و همکاران (۲۰۱۸) و لاتا و چوداری (۲۰۲۰)، همراستا است. همچنین نتایج فرضیه دوم این پژوهش مبنی بر تأثیر رهبری اخلاقی بر کاهش ابعاد خودبرتربینی شخصیت افراد درگیر در مدیریت سود با نتایج پژوهش‌های بلسچک و

همکاران (۲۰۱۸) و لاتا و چوداری (۲۰۲۰)، همراستا است. به طور کلی، نتایج این پژوهش مبنی بر بکارگیری سبک رهبری اخلاقی به منظور کاهش رفتارهای انحرافی کارکنان در محیط کار ناشی از ابعاد تاریک شخصیت با نتایج پژوهش‌های همتی نودوست گیلانی (۱۳۹۸)، مرادی (۱۳۹۸) و منتخب یگانه و همکاران (۱۳۹۵)، انطباق دارد.

در نهایت براساس یافته‌های پژوهش و با توجه به ضرر و زیان‌های جبران‌ناپذیر آتی احتمالی ناشی از اقداماتی مانند مدیریت سود فرصت‌طلبانه همچون تمدید مجوز فعالیت و اعطای حد اعتباری بالاتر به شرکت‌های کارگزاری که با اقدامات خود عملیات تسویه و پایاپای اوراق بهادار را با مشکل مواجه خواهند ساخت، به ارکان ذیصلاح پیشنهاد می‌گردد در خصوص ارتقای سطح اخلاق و سبک اخلاقی مدیریت حاکم بر شرکت‌های کارگزاری با تدوین دستورالعمل‌هایی همچون دستورالعمل حاکمیت شرکتی و مصوبات مربوط به هنجارها و اصول رفتاری مختص این نهاد‌های مالی به این مسائل به صورت جدی‌تر پرداخته شود. همچنین با توجه به ماهیت خاص فعالیت و اهمیت بالای مدیریت سود در اینگونه نهاد‌های مالی و عدم توجه به این شرکت‌ها در مطالعات موجود، پیشنهاد می‌گردد در پژوهش‌های آتی به موضوعاتی همچون تدوین الگوی مدیریت سود مختص اینگونه شرکت‌ها پرداخته شود.

تقدیر و تشکر

بدینوسیله از معاونت محترم پژوهشی دانشگاه فردوسی مشهد به خاطر حمایت معنوی در اجرای پژوهش حاضر تقدیر به عمل می‌آید. همچنین از مدیران عامل، مدیران مالی و برخی از پرسنل شرکت‌های کارگزاری در تکمیل پرسشنامه‌های این پژوهش جهت همکاری صمیمانه‌شان در این پژوهش تشکر می‌شود.

منابع

- ابارشی، احمد و حسینی، سید یعقوب (۱۳۹۱). مدل‌سازی معادلات ساختاری. تهران، انتشارات جامعه‌شناسان.
- ابراهیمی، الهام و اعظمی، سامان (۱۳۹۹). مثلث تاریک شخصیت رهبران و عدالت سازمانی ادراک شده: نقش تعدیلگر مبادله رهبر-پیرو. انجمن علوم مدیریت ایران، (۵۶)۱۴، ۷۸-۵۳.
- اعتمادی، حسین و دیانتی دیلمی، زهرا (۱۳۸۸). تأثیر دیدگاه اخلاقی مدیران مالی بر کیفیت گزارش‌های مالی شرکت‌ها. اخلاق در علوم و فناوری، ۱ و ۲، ۲۰-۱۱.
- اعتمادی، حسین و رحمانی، حلیمه (۱۳۸۸). بررسی تجربی اخلاق در مدیریت سود. اخلاق در علوم و فناوری، ۳ و ۴، ۸۹-۷۹.
- اعتمادی، حسین؛ فرزانی، حجت‌اله؛ غلامی حسین آباد، رضا و ناظمی اردکانی، مهدی (۱۳۹۰). بررسی تأثیر ارزش‌های اخلاق شرکتی بر درک مدیریت سود. اخلاق در علوم و فناوری، ۳ و ۴، ۴۶-۳۵.
- ایمر، فرشید و گرکز، منصور (۱۳۹۷). بررسی رابطه بین سه گانه تاریک شخصیت و تصمیم‌گیری فرصت‌طلبانه مدیران مالی در حسابداری. پیشرفت‌های حسابداری، (۱)۱۰، ۳۰۳-۲۷۳.
- بزرگ اصل، موسی؛ بهشور، اسحاق و احمدی پاک، فرشته (۱۴۰۰). خودشیفتگی مدیرعامل و ریسک تقلب در گزارشگری مالی با تأکید بر نقش حسابرسان و کمیته حسابرسی. مجله دانش حسابداری، (۲)۱۲، ۱۵۵-۱۳۹.
- بهنش، سعید؛ حجازی، رضوان و جعفری، سیده محبوبه (۱۳۹۹). تبیین رفتارهای اخلاقی و غیراخلاقی مدیریت سود با استفاده از الگوهای پیشرفته ساختاری. مجله دانش حسابداری، (۴)۱۱، ۲۳۳-۲۱۱.
- تاکی، عبدالله؛ علی احمدی، سعید و آقابیک زاده، مهدی (۱۴۰۰). نقش تعدیل‌گر سبک پیروی و صداقت-تواضع مدیران مالی در تأثیر فشار اجتماعی و محیطی بر رفتار گزارشگری مالی متهورانه. مجله دانش حسابداری، (۱)۱۲، ۱۱۰-۹۱.

- زارع نیستانک، محمد؛ طاهری عطار، غزاله؛ حبیبی، شقایق و نائینی، محمد امین (۱۳۹۷). رابطه رهبری اخلاقی با فساد اداری؛ نقش میانجی عدالت سازمانی. *اخلاق در علوم و فناوری*، ۱۳ (۳)، ۱۳۷-۱۳۱.
- زندى، خليل؛ موسوی جد، سید محمد؛ سیف پناهی، حامد و راستاد، آرمان (۱۳۹۴). رابطه رهبری اخلاقی و مسوولیت پذیری اجتماعی (مطالعه موردی کارکنان سایت اداری سندج). *جامعه‌شناسی کاربردی*، ۲۶ (۶۰)، ۲۲۲-۲۱۳.
- سلیمانی امیری، غلامرضا؛ طباطبائیان، مریم‌السادات و معصومی بیلندی، زهرا (۱۳۹۷). چسبندگی هزینه و مدیریت سود با تمرکز بر انگیزه‌های مدیریتی در صنعت سیمان. *مجله دانش حسابداری*، ۹ (۴)، ۱۵۱-۱۲۹.
- صالح نیا، منیره (۱۳۹۱). اثر رهبری اخلاقی بر فضای اخلاقی سازمان. *اخلاق در علوم و فناوری*، ۷ (۲)، ۱۰۱-۸۹.
- طاهری عابد، رضا؛ علی نژاد ساروکلانی، مهدی و فغانی ماکرانی، خسرو (۱۳۹۷). تأثیر شهرت و امنیت شغلی مدیران عامل بر شفافیت گزارشگری مالی. *مجله دانش حسابداری*، ۹ (۴)، ۲۱۵-۱۸۵.
- فغانی، مهدی و پهلوان، هادی (۱۳۹۷). تأثیر هزینه‌های نمایندگی بر رابطه بین کیفیت کنترل‌های داخلی و مدیریت سود. *مجله دانش حسابداری*، ۹ (۳)، ۶۵-۸۷.
- مراثی، روح‌اله و ناظمی اردکانی، مهدی (۱۴۰۰). تأثیر پیاده‌سازی برنامه‌ریزی منابع سازمانی بر کیفیت سود: بررسی اقلام تعهدی اختیاری کوتاه‌مدت و بلندمدت. *مجله دانش حسابداری*، ۱۲ (۲)، ۱۰۳-۸۷.
- مرادی، مرتضی (۱۳۹۸). پیامدهای رهبری اخلاقی و نقش آن در کاهش انحراف سازمانی. *اخلاق در علوم و فناوری*، ۱۴ (۱)، ۵۷-۵۰.
- منتخب یگانه، محمد؛ بشلیده، کیومرث؛ شمسی، مرجان و هزاریان، سولماز (۱۳۹۵). بررسی رابطه رهبری اخلاقی با رفتارهای انحرافی در محیط کار: نقش میانجی تعهد عاطفی و جو اخلاقی. *مدیریت فرهنگ سازمانی*، ۱۴ (۱)، ۱۵۳-۱۳۷.
- مولائی، سوران؛ ایراندوست، منصور؛ احمدیان، جمیله و بهرامی، کامیار (۱۳۹۸). ارتباط رهبری اخلاقی با حکمرانی خوب در سازمان‌های دولتی. *اخلاق در علوم و فناوری*، ۱۴ (۴)، ۱۴۷-۱۳۹.
- هاشمی تپله نوئی، مصطفی؛ نیک‌کار، جواد (۱۴۰۰). تأثیر شاخص‌های کیفیت حسابرسی، محیط رقابتی و راهبری شرکتی بر رفتارهای غیراخلاقی مدیران: با تأکید بر دو بعد افاق تصمیم‌گیری و نوع پیش‌بینی در رفتار مدیران. *مجله دانش حسابداری*، ۱۲ (۳)، ۱۶۸-۱۴۷.
- همتی نودوست گیلانی، مهناز (۱۳۹۸). فراتحلیل مطالعات مرتبط با رهبری اخلاقی در حوزه مدیریت. *اخلاق در علوم و فناوری*، ۱۴ (۲)، ۲۱۸-۲۱۳.
- واعظ، سیدعلی؛ منتظر حجت، امیرحسین و بنایی قدیم، رحیم (۱۳۹۷). بررسی تأثیر ابعاد دقت سود بر پاداش هیئت‌مدیره در شرکت‌های پذیرفته شده بورس اوراق بهادار تهران. *مجله دانش حسابداری*، ۹ (۲)، ۱۶۱-۱۳۱.
- وحدتی، حجت و حسوند، جواد (۱۳۹۸). بررسی تأثیر سازه مثلث تاریک شخصیت بر شاخصه‌های عملکرد شغلی منابع انسانی. *مدیریت فرهنگ سازمانی*، ۱۷ (۴)، ۵۱۱-۵۳۰.

Reference

- Abareshi, A., & Hosseini S.Y. (2012). *Structural Equation Modeling*. Tehran, Sociologists Publications [In Persian].
- Babiak, P., Neumann, C., & Hare R.D. (2010). Corporate psychopathy: Talking the walk. *Behavioral Sciences and the Law*, 28(2), 174-193.
- Baker, T.A., Lopez, T.J., Reitenga, A.L., & Ruch, G.W. (2019). The influence of CEO and CFO power on accruals and real earnings management. *Review of Quantitative Finance and Accounting*, 52(1), 325-345.
- Behmanesh, S., Hejazi, R., & Jafari, S.M. (2020). Explaining the ethical and unethical behaviors of earnings management using advanced structural models. *Journal of Accounting Knowledge*, 11(4), 211-233 [In Persian].
- Belschak, F.D., Den Hartog, D.N., & De Hoogh, A.H. (2018). Angels and demons: The effect of ethical leadership on Machiavellian employees' work behaviors. *Frontiers in psychology*, 9(1082), 1-12.
- Black, P.J., Woodworth, M., & Porter, S. (2014). The big bad wolf? The relation between the dark triad and the interpersonal assessment of vulnerability. *Personality and Individual Differences*, 67, 52-56.
- Boddy, C.R. (2010). Corporate psychopaths and organizational type. *Journal of Public Affairs*, 10, 300-312.

- Boddy, C.R.P., Ladyshevsky, R., & Galvin, P. (2010). Leaders without ethics in global business: Corporate psychopaths. *Journal of Public Affairs*, 10(3), 121-138.
- Bozorgasl, M., Behshour, I., & Ahmadi Pak, F. (2020). Chief executive officer (CEO) narcissism and risk of financial reporting fraud with placing emphasis on the roles of auditors and audit committees. *Journal of Accounting Knowledge*, 12(2), 139-155 [In Persian].
- Brown, M.E., & Treviño, L. (2006). Ethical leadership: A review and future directions. *The Leadership Quarterly*, 17(6), 595-616.
- Brown, M.E., Treviño, L.K., & Harrison, D.A. (2005). Ethical leadership: A social learning perspective for construct development and testing. *Organizational Behavior and Human Decision Processes*, 97(2), 117-134.
- Campbell, W.K., & Campbell, S.M. (2009). On the self-regulatory dynamics created by the peculiar benefits and costs of narcissism: A contextual reinforcement model and examination of leadership. *Self and Identity*, 8(2-3), 214-232.
- Cochran, W.G. (1977). *Sampling Techniques*, NY: John Wiley & Sons.
- Cohen, A. (2016). Are they among us? A conceptual framework of the relationship between the dark triad personality and counterproductive work behavior (CWB). *Human Resource Management Review*, 26(1), 69-85.
- Coney, A. (2016). An investigation into the dark triad of personality and fear and startle response among adults. *esource.dbs.ie*.
- Criag Bulter, J. (2015). The dark triad, employee creativity, and employee performance in the new venture context. *Ph.D Dissertation*, Oklahoma State University.
- Dansereau Jr, F., Graen, G., & Haga, W.J. (1975). A vertical dyad linkage approach to leadership within formal organizations: A longitudinal investigation of the role making process. *Organizational Behavior and Human Performance*, 13(1), 46-78.
- Dechow, P.M., Sloan, R.G., & Sweeney, A.P. (1995). Detecting Earnings Management, *The Accounting Review*, 193-225.
- Den Hartog, D.N., & Belschak, F.D. (2012). Work engagement and Machiavellianism in the ethical leadership process. *Journal of Business Ethics*, 107(1), 35-47.
- DeShong, H.L., Grant, D.M., & Mullins-Sweatt, S.N. (2015). Comparing models of counterproductive workplace behaviors: The five-factor model and the dark triad. *Personality and Individual Differences*, 74, 55-60.
- D'Souza, M.F., & Lima, G.A.S.F.D. (2016). The dark side of power: The dark triad in opportunistic decision-making. *Advances in Scientific and Applied Accounting*, São Paulo, 8(2), 135-156.
- Ebrahimi, E., & Azami, S. (2021). The dark triad of leadership personality and perceived organizational justice: the modifying role of leader-follower exchange. *Quarterly Journal of Iranian Management Science Association*, 14(56), 53-78 [In Persian].
- Elias, R.Z (2004). The effect of corporate ethical values on perceptions of earnings management. *Managerial Auditing Journal*, 19(1), 84-98.
- Etamadi, H., & Dianati Deylami, Z. (2009). Effects of moral perspective of financial management on the quality of financial reporting of companies. *Journal of Ethics in Science and Technology*; 4(1,2), 11-20 [In Persian].
- Etamadi, H., & Rahmani, H. (2009). Experimental investigation of ethics in earnings management. *Journal of Ethics in Science and Technology*; 4(12), 79-89 [In Persian].
- Etamadi, H., Farzani, H.A., Gholami Hosseinabad, R., & Nazemi Ardakani, M. (2010). Investigate the impact of corporate ethical values on perceptions of earnings management. *Journal of Ethics in Science and Technology*; 5(3,4), 35-46 [In Persian].
- Faghani, M., & Pahlavan, H. (2018). The effect of agency costs on the relationship between the quality of internal controls and earnings management. *Journal of Accounting Knowledge*, 9(3), 65-87 [In Persian].
- Farshid E., & Mansour G. (2018). Investigating the relationship between the dark triad of personality and opportunistic decision making of financial managers in accounting. *Journal of Accounting Advances*, 10(1), 273-303 [In Persian].
- Geiger, M.A., & North, D.S. (2006). Does hiring a new CFO change thing? An investigation of changes in discretionary accruals. *The Accounting Review*, 81(4), 781-809.
- Graen, G., & Cashman, J.F. (1975). A role-making model of leadership in formal organizations: A developmental approach. *Leadership Frontiers*, 8(11), 143-165.
- Grijalva, E., & Newman, D.A. (2015). Narcissism and counterproductive work behavior (CWB): Meta-analysis and consideration of collectivist culture, big five personality, and narcissism's facet structure. *Applied Psychology: An International Review*, 64(1), 93-126.

- Hair Jr, J.F., Black, W.C., Babin, B.J., & Anderson, R.E. (2009). *Multivariate data analysis*. NY: Pearson Education.
- Hambrick, D.C. & Mason, P.A. (1984). Upper echelons: The organization as a reflection of its top managers. *Academy of Management Review*, 9, 193-206.
- Hashemi Tilehnoei, M., & Nikkar, J. (2021). The impact of audit quality, competitive environment and corporate governance on managers' unethical behaviors: with emphasis on two dimensions of decision-making horizon and type of forecast in managers' behavior. *Journal of Accounting Knowledge*, 12(3), 147-168 [In Persian].
- Hemmati Nodoust Gilani, M.(2020) Meta-analysis of studies related to ethical leadership in management. *Ethics in science and Technology*, 14(2), 213-218 [In Persian].
- Hooper, D., Coughlan, J., & Mullen, M. (2008). *Structural equation modelling: Guidelines for determining model fit*. Articles, 2.
- Jiang, J.X., Petroni, K.R., & Wang, I.Y. (2010). CFOs and CEOs: Who have the most influence on earnings management? *Journal of Financial Economics*, 96(3), 513-526.
- Jonason, P.K., & Webster, G.D. (2010). The dirty dozen: A concise measure of the dark triad. *Psychological Assessment*, 22(2), 420-432.
- Jonason, P.K., Kaufman, S.B., Webster, G.D., & Geher, G. (2013). What lies beneath the dark triad dirty dozen: Varied relations with the big five. *Individual Differences Research*, 11(2),81-90.
- Jones, D.N., & Paulhus, D.L. (2009). *Machiavellianism*. In M.R. Leary & R.H. Hoyle (Eds.), *Handbook of individual differences in social behavior*, 93–108. New York, NY: Guilford Press.
- Jones, D.N., & Paulhus, D.L.(2014). Introducing the short dark triad (SD3) a brief measure of dark personality traits. *Assessment*, 21(1), 28–41.
- Kalshoven, K., Den Hartog, D.N., & De Hoogh, A.H.B. (2011). Ethical leadership at work questionnaire (ELW): Development and validation of a multidimensional measure. *The Leadership Quarterly*, 22(1), 51–69.
- Karimi, K., Banimahd, B., & Rahnamay-Roodposhti, F. (2014), A survey on Earnings Management and Machiavellianism in Iran, *Journal of Applied Environmental and Biological Sciences*, 4(9), 157-163.
- Kaszniak, R. (1999). On the association between voluntary disclosure and earnings management. *Journal of Accounting Research*, 37(1), 57-81.
- Kline, R.B. (2015). *Principles and practice of structural equation modeling*. Guilford publications.
- Kline, R.B. (2005). *Principles and Practice of Structural Equation Modeling (2nd Edition ed.)*. New York: The Guilford Press.
- Lata, M., & Chaudhary, R. (2020). Dark triad and instigated incivility: The moderating role of workplace spirituality. *Personality and Individual Differences*, 166, 1-11.
- Marasi, R., & Nazemi Ardakani, M. (2021). The effect of enterprise resource planning implementation on the earnings quality: Survey of short-term and long-term discretionary accruals. *Journal of Accounting Knowledge*, 12(2), 87-103 [In Persian].
- Mayer, D.M., Kuenzi, M., & Greenbaum, R.L., (2010). Examining the link between ethical leadership and employee misconduct: The mediating role of ethical climate. *Journal of Business Ethics*, 95(7), 7-16.
- Moradi, M. (2020). Consequences of ethical leadership and its role in reducing organizational deviation. *Ethics in Science and Technology*. 14 (1), 57-50 [In Persian].
- Motakhab Yeganeh, M., Bashlideh, K., Shamsi, M., & Hezarian, S. (2016). Investigating the relationship between ethical leadership and deviant behaviors in the workplace: The mediating role of emotional commitment and moral atmosphere. *Organizational Culture Management*, 14(1), 137-153 [In Persian].
- Mowlaei S., Irandoost M., Ahmadian J., & Bahrami K. (2020) The relationship between moral leadership and good governance in government organizations. *Ethics in Science and Technology*, 14(4), 147-139 [In Persian].
- Mueller, R.O. (1999). *Basic principles of structural equation modeling: An introduction to LISREL and EQS*. Springer Science & Business Media.
- Nuzulia, S., & Why, F.Y.P. (2020). When the dark shines: the role of dark personality traits in leadership role occupancy and hiring decisions in a collectivistic culture. *Social Psychological and Personality Science*, 11(8), 1089-1100.
- O'boyle, E.H., Forsyth, D.R., Banks, G.C., & McDaniel, M.A. (2012). A meta-analysis of the dark triad and work behavior: A social exchange perspective. *The Journal of Applied Psychology*, 97(3), 557-579.
- Ocasio, W. (1994) Political dynamics and the circulation of power: CEO succession in U.S. industrial corporations, 1960-1990. *Administrative Science Quarterly*, 39, 285–312.

- Palmer, J.C. (2014). Examining ethical leadership as a moderator of the relationship between dark triad and counterproductive work behavior, B.A., Florida Gulf Coast University.
- Paulhus, D.L., & Williams, K.M. (2002). The dark triad of personality: Narcissism, Machiavellianism, and psychopathy. *Journal of Research in Personality*, 36(6), 556-563.
- Paulhus, D.L., & Jones, D.N. (2015). Measures of dark personalities. *In Measures of Personality and Social Psychological Constructs, Elsevier*, 562-594.
- Saleh Nia, M. (2012). The effect of ethical leadership on organization ethical climate. *Ethics in Science and Technology*, 7(2), 89-101 [In Persian].
- Shafer, W.E., & Simmons, R.S. (2008). Social responsibility, machiavellianism and tax avoidance: A study of Hongkong tax professionals. *Accounting, Auditing and Accountability Journal*, 21(5), 695-720.
- Shafer, W.E., & Wang, Z. (2011). Effect of ethical context and machiavellianism on attitude towards earnings management in China. *Managerial Auditing Journal*, 26(5), 372-292.
- Shaw, J.B., Erickson, A., & Nassirzadeh, F. (2014). Destructive Leader Behaviour: A Study of Iranian Leaders Using the Destructive Leadership Questionnaire. *Leadership*, 10(2), 218-239.
- Smith, S.F., & Lilienfeld, S.O. (2013) Psychopathy in the workplace: The knowns and unknowns. *Aggression and Violent Behavior*, 18, 204-218.
- Soleimani Amiri, Gh., Tabatabaian, M.S., & Masoumi Bilandi, Z. (2018). Cost adhesion and earnings management with a focus on management motivations in the cement industry. *Journal of Accounting Knowledge*, 9(4), 129-151 [In Persian].
- Steiger, J.H. (2007). Understanding the limitations of global fit assessment in structural equation modeling. *Personality and Individual Differences*, 42(5), 893-98.
- Taheri Abed, R., Ali Nejad Sarokalaei, M., & Faghani Makerani, Kh. (2018). The impact of CEO reputation and job security on financial transparency. *Journal of Accounting Knowledge*, 9(4), 185-215 [In Persian].
- Taki, A., Aliahmadi, S., & Aghabeikzadeh, M. (2021). The moderator role of followership style and honesty-humility attitude of financial managers on the impact of social and environmental pressure on aggressive financial reporting behavior. *Journal of Accounting Knowledge*, 12(1), 91-110 [In Persian].
- Vahdati, H., & Hassanvand, J. (2020). Investigating the effect of dark triad personality structure on job performance characteristics of human resources. *Organizational Culture Management*, 17(4), 511-530 [In Persian].
- Vaez, S.A., Montazer Hojjat, A., & Bonabi ghadim, R. (2018). Investigating the effect of earnings accuracy dimensions on the remuneration of the board of directors in companies listed on the Tehran Stock Exchange, *Journal of Accounting Knowledge*, 9(2), 131-161 [In Persian].
- Yukl, G., Rubina, M., Shahidul, H., & Gregory, E.P. (2013). An improved measure of ethical leadership. *Journal of Leadership & Organizational Studies* 20(1), 38-48.
- Zandi, Kh., And Mousavi Jed, S., Seif Panahi, H., & Rastad, A. (2016). The relationship between ethical leadership and social responsibility (Case study of sanandaj administrative site employees). *Applied Sociology*, 26(60), 213-222 [In Persian].
- Zangiabadi, M., & Nasirzadeh, F. (2020). Ethical leadership style and the dark personality dimensions of effective person in earnings management. *International Journal of Ethics and Society*, 2(3), 47-58.
- Zare Neyestanak, M., Taheri Attar, Gh., Habibi, Sh., & Naeini, M. A. (2019). The relationship between ethical leadership with administrative corruption: The mediating role of organizational justice. *Ethics in science and Technology*. 13(3), 137-131 [In Persian].