



Shahid Bahonar
University of Kerman



Iranian
Accounting Association

Development of Autopoietic Theory on the Effect of Content Dimensions of Corporate Structure on the Development of Integrated Reporting Financial Paradigm

Negin Sabzali^{ID*}

Mohammad Reza Abdoli^{ID**}

Hassan Valiyan^{ID***}

Abstract

Objective: With the change in society's approach and the development of capital markets, today, accounting information systems play a vital role in the information circulation of companies in the development of stakeholders' decisions because many economic decisions are made based on the information obtained from these systems, which form a major share of securities exchanges. Integrated reporting as a new basis for improving the quality of financial reporting, taking into account the latest developments in this field, creates this opportunity. In addition to disclosing quality information, to fill information gaps by providing integrated information about all value-creating activities in the company. Today, reporting is not just for information, but with the expansion of management and business concepts; companies look to all stakeholders and significant changes in business methods, capital generation and the field of interaction with stakeholders to meet this need; turning to integrated reporting as a basis for developing stakeholder engagement values can be very important and effective. However, the lack of coordination and balance between the structure and systems, such as the financial reporting system, means that the functions of the integrated reporting method cannot create comprehensive value. This research aims to develop Autopoietic Theory on the effect of corporate structure's content dimensions on developing an integrated reporting financial paradigm.

Method: The present research is considered applied research from the result approach and is classified as descriptive/correlational research in terms of purpose. Because it studies the data related to a period 2019-2020, based on the method of cross-sectional data analysis, based on path analysis and the structural modeling framework of Partial Least Squares (PLS), data related to the reporting integration variable were extracted through the company information disclosure scorecard based on financial statement reports and data related to content dimensions were collected by sending a questionnaire to the managers of the surveyed companies.

Journal of Accounting Knowledge, Vol. 14, No. 1, 171-189.

* Ph.D. Candidate of Accounting, Shahrood Branch, Islamic Azad University, Shahrood, Iran. **Email:** negin8525304@gmail.com

** **Corresponding Author**, Associate Professor of Accounting, Shahrood Branch, Islamic Azad University, Shahrood, Iran.
Email: mrab830@yahoo.com

*** Assistant Professor of Accounting, Shahrood Branch, Islamic Azad University, Shahrood, Iran.

Email: hasan.valiyan@yahoo.com

Submitted: 16 July 2022 **Revised:** 30 August 2022 **Accepted:** 3 September 2022 **Published:** 7 June 2023

Publisher: Faculty of Management & Economics, Shahid Bahonar University of Kerman.

DOI: 10.22103/jak.2022.18288.3584

©The Author(s).



Abstract

Results: Based on the results, it was determined that the highest average amount is related to the component of the technology dimension in the dimensions of the content dimensions of the companies' structure, which indicates the level of influence of technology in the content fit of capital market companies, which suggests the need for advanced knowledge in competitive market conditions. Also, the mean and median of integrity reporting are 0.58 and 1.00, respectively. On the other hand, it was found that the highest standard deviation is related to the variable of the environmental dimension of content dimensions, which indicates the level of variability of the external environment of companies in their decision-making functions. This result shows how much the participants' opinions regarding the environmental dimension are scattered on the Likert spectrum. Also, the results showed that the content dimensions have a positive and significant effect on developing the reporting integrity paradigm.

Conclusion: Based on the hypothesis test of the research, it was determined that, based on the expansion of the autopoiesis theory, which expresses the level of alignment of the structure with the system, the content dimensions as the structural basis of a company could increase the positive effect in the reporting integration paradigm. This result is indicative of this theoretical issue in the formation of the theory of autopoiesis that companies that adapt the system based on circular causality, that is, external changes based on social expectations and values, have institutionalized external challenges in themselves, and this issue It increases the resulting values for the beneficiaries. Because the company, based on the principle of commitment to disclosure and integrated reporting, strives to achieve consistent content features such as strategies and technologies, create company size and cultural dimensions with information requirements to strengthen inclusive values in this sector. Values that are more based on effective functions of information for stakeholders. On the other hand, in the analysis of this result, it is essential to mention that the autopathic structure of companies helps a system such as financial reporting so that the level of interaction of the stakeholders based on information values takes a more coherent form and the link between the company's functions and the consequences resulting from these functions because Creating inclusive values for the stakeholders should be balanced. Therefore, the interpretation of autopsies helps the integrity reporting system to create stability. The company commits to allowing the system to meet the stakeholders' needs in the dimension of financial decisions based on reporting integrity. This result showed that based on the development of the utopia theory, which expresses the level of alignment of the structure with the system, the content dimension as a structural basis of a company could increase the positive effect on the reporting integration paradigm.

Keywords: *Autopoietic Theory, Content Dimensions, Integrated Reporting Financial Paradigm.*

Paper Type: *Research Paper.*

Citation: Sabzali, N., Abdoli, M.R., & Sabzali, N. (2023). Development of autopoietic theory on the effect of content dimensions of corporate structure on the development of integrated reporting financial paradigm. *Journal of Accounting Knowledge*, 14(1), 171-189 [In Persian].

بسط نظریه اتوپایسیس در تأثیر ابعاد محتوایی ساختار شرکت‌ها بر توسعه پارادایم گزارشگری یکپارچگی

تگین سبزعلی*
محمد رضا عبدلی**
حسن ولیان***

چکیده

هدف: امروزه گزارشگری فقط برای اطلاع‌رسانی نیست، بلکه با گسترش مفاهیم مدیریتی و کسب و کار، نگاه شرکت‌ها به سوی تمام ذینفعان معطوف شده و تغییرات عمده‌ای در روش‌های کسب و کار، شیوه تولید سرمایه و حیطه تعامل با ذینفعان است که برای رفع این نیاز، روی آوردن به گزارشگری یکپارچه به عنوان مبنایی مبتنی بر توسعه ارزش‌های تعامل با ذینفعان می‌تواند بسیار مهم و اثربخش باشد. اما فقدان یک هماهنگی و توازن بین ساختار با سیستم‌هایی همچون سیستم گزارشگری مالی، سبب می‌گردد کارکردهای شیوه گزارشگری یکپارچه از ظرفیت‌های ایجاد ارزش فراگیر برخوردار نباشد. لذا، این پژوهش با بسط نظریه اتوپایسیس به دنبال بررسی تأثیر ابعاد محتوایی ساختار شرکت‌ها بر توسعه پارادایم یکپارچگی گزارشگری مالی است.

روش: پژوهش حاضر از رویکرد نتیجه، جزء پژوهش‌های کاربردی محسوب و از نظر هدف در دسته پژوهش توصیفی / همبستگی قرار می‌گیرد، زیرا اقدام به مطالعه داده‌های مربوط به یک مقطع زمانی یعنی ۱۳۹۹-۱۳۹۸ براساس روش تحلیل داده‌های مقطعی، مبتنی بر تحلیل مسیر و چارچوب مدل‌سازی ساختاری حداقل مربعات جزئی (PLS) می‌نماید. داده مربوط به متغیر یکپارچگی گزارشگری از طریق چک‌لیست امتیازی افشای اطلاعات شرکت‌ها براساس گزارش‌های صورت‌های مالی استخراج گردید و و داده‌ی مربوط ابعاد محتوایی از طریق توزیع پرسشنامه بین مدیران عامل شرکت‌های مورد بررسی، گردآوری شد.

یافته‌ها: نتایج نشان داد، ابعاد محتوایی بر توسعه پارادایم یکپارچگی گزارشگری تأثیر مثبت و معناداری دارد.

نتیجه‌گیری: در واقع این نتیجه نشان داد، بر مبنای بسط نظریه اتوپایسیس که بیان‌کننده سطح همراستایی ساختار با سیستم است، ابعاد محتوایی به عنوان مبنای ساختاری یک شرکت می‌تواند سبب افزایش اثر مثبت در پارادایم یکپارچگی گزارشگری شود.

واژه‌های کلیدی: نظریه اتوپایسیس؛ پارادایم یکپارچگی گزارشگری؛ ابعاد محتوایی ساختار شرکت‌ها.

استناد: سبزعلی، تگین؛ عبدلی، محمد رضا و ولیان، حسن (۱۴۰۲). بسط نظریه اتوپایسیس در تأثیر ابعاد محتوایی ساختار شرکت‌ها بر توسعه پارادایم گزارشگری یکپارچگی. *مجله دانش حسابداری*، ۱۴(۱)، ۱۸۹-۱۷۱.

مجله دانش حسابداری، دوره چهاردهم، ش ۱، صص. ۱۸۹-۱۷۱.

* دانشجوی دکتری گروه حسابداری، واحد شاهرود، دانشگاه آزاد اسلامی، شاهرود، ایران. **رایانامه:** negin8525304@gmail.com

** نویسنده مسئول، دانشیار گروه حسابداری، واحد شاهرود، دانشگاه آزاد اسلامی، شاهرود، ایران. **رایانامه:** mrab830@yahoo.com

*** استادیار گروه حسابداری، واحد شاهرود، دانشگاه آزاد اسلامی، شاهرود، ایران. **رایانامه:** hasan.valiyan@yahoo.com

تاریخ دریافت: ۱۴۰۱/۴/۲۵ **تاریخ بازنگری:** ۱۴۰۱/۶/۸ **تاریخ پذیرش:** ۱۴۰۱/۶/۱۲ **تاریخ انتشار برخط:** ۱۴۰۲/۳/۱۷

ناشر: دانشکده مدیریت و اقتصاد، دانشگاه شهید باهنر کرمان.

©The Author(s).

DOI: 10.22103/jak.2022.18288.3584



مقدمه

با تغییر رویکرد جوامع و توسعه بازارهای سرمایه، امروزه سیستم‌های اطلاعاتی حسابداری نقش بسیار مهمی در گردش اطلاعات شرکت‌ها در توسعه تصمیم‌گیری‌های ذینفعان ایفا می‌نمایند، زیرا بسیاری از تصمیمات اقتصادی بر مبنای اطلاعات حاصل از این سیستم‌ها اتخاذ می‌شوند که سهم عمده‌ای از مبادلات اوراق بهادار را شکل می‌دهند (رضایی و کردستانی، ۱۴۰۱). در واقع ارقام و اطلاعات حسابداری در قالب گزارشگری مالی بر رویکرد تصمیم‌گیری‌های آنان تأثیر گذار است و ارتقای کیفیت در گزارشگری مالی به ایجاد جذابیت‌های بیشتر سرمایه‌گذاری ذینفعان در بازار سرمایه منجر خواهد شد. گزارشگری یکپارچه به عنوان یک مبنای جدید در ارتقای کیفیت گزارشگری مالی با در نظر گرفتن آخرین تحول در این عرصه، این فرصت را ایجاد می‌کند تا ضمن افشای با کیفیت اطلاعات، برای پُر کردن خلأهای اطلاعاتی، از طریق ارائه‌ی اطلاعات یکپارچه در مورد همه فعالیت‌های ارزش‌زا در شرکت اقدام کند (ولت و استاونیگا، ۲۰۱۶). لذا، توسعه هر چه بهتر و مطلوب‌تر گزارشگری یکپارچه، نه تنها شرکت‌ها، بلکه کل بازار را می‌تواند تحت تأثیر قرار دهد و به افزایش تعامل‌پذیری بین شرکت‌ها با سرمایه‌گذاران منتج گردد (واچیرا و همکاران^۲، ۲۰۱۹).

نظریه اتوپایسیس به عنوان یک مبنای قابل توسعه از همراستای ساختارهای شرکت‌ها با سیستم‌های حسابداری تلقی می‌گردد که به پویاتر شدن چارچوب‌های یکپارچگی در گزارشگری مالی کمک می‌کند و ارزش‌هایی را همسو با اهداف کارکردهای نظریه اتوپایسیس^۳ ایجاد می‌نماید، تا از یک سو، ذینفعان از قابلیت‌های تصمیم‌گیری اثربخش‌تر برخوردار شوند و از سویی دیگر شرکت‌ها از طریق افشای با کیفیت‌تر اطلاعات، قادر باشند از ظرفیت‌های جذب نقدینگی بیشتر برای توسعه طرح‌ها و پروژه‌های خود نهایت استفاده را ببرند. این نظریه، مکانیزم‌هایی از همگرایی بین ساختارهای شرکت‌ها بر اساس ابعاد کلان راهبردی را در بر می‌گیرد که باعث می‌شود گزارشگری مالی به عنوان یک سیستم اثربخش در حوزه حسابداری با درکِ هنجارها و انتظارات اجتماعی، سطح قابل لمس تری از ارزش‌های فراگیر را برای ذینفعان ایجاد نمایند. نظریه اتوپایسیس نخستین بار در علم زیست‌شناسی مطرح شد و مجموعه‌ای از ایده‌های مختلف در رابطه با حیات و موجودیت را در یک پدیده مورد بررسی قرار می‌داد. بعدها این نظریه توسط محققانی همچون وارا و همکاران^۴ (۱۹۷۴) و ماتورانانا^۵ (۲۰۰۲) پا به عرصه نظریه‌های مدیریت و سازمان‌ها گذاشت و با الگویی از تعریف روابط ساختاری با سیستم‌ها، تلاش نمود تا کارکردهای اثربخش تری از شناخت ساختاری و محیطی، برای ایجاد پویایی بیشتر سیستم‌ها، ارائه دهد (پائوکار کاسرس و همکاران^۶، ۲۰۱۱).

مهمترین اصل در این نظریه، وجود علیت حلقوی به عنوان مبنای تعامل ساختار شرکت‌ها با سیستم‌های درون‌سازمانی بود که فلسفه وجودی خود را از تغییرات محیط بیرونی باهدف ایجاد ارزش یا اصطلاحاً «خود تولیدی» دریافت می‌نمود. به عبارت دیگر، منظور از علیت حلقوی، تولید یا خلق ارزش‌هایی است که به ایجاد یک هویت مستقل کمک می‌کند و باعث می‌گردد تا نیازها و الزامات محیطی در درون سیستم ساختاری شرکت‌ها به پویایی بیشتر جهت پاسخگویی متعهدانه در برابر ذینفعان کمک نماید (میناگرس^۷، ۲۰۰۸). براین مبنای براساس نظریه اتوپایسیس، ساختار را می‌توان مولفه‌هایی از

¹ Velte & Stawinoga

² Wachira

³ Autopoietic Theory

⁴ Varela

⁵ Maturana

⁶ Paucar-Caceres

⁷ Minagers

ابعاد محتوایی یک شرکت همچون استراتژی؛ تکنولوژی؛ فرهنگ و محیط درونی در نظر گرفت که باعث می‌شوند سیستمی همچون گزارشگری مالی از یکپارچگی بالاتری برای خلق ارزش‌های فراگیر، برخوردار باشد (اسحق‌زاده و همکاران، ۱۳۹۶). اهمیت بسط نظریه اتوپایسیس در توسعه کارکردهای یکپارچگی گزارشگری، شناخت بهتر ارزش‌های بیرونی برای ارتقای کیفیت در گزارشگری مالی به عنوان یک برونداد شرکت در محیط رقابتی بازار سرمایه محسوب می‌شود. چراکه گزارشگری یکپارچه را می‌توان، فرآیند هماهنگ‌سازی اطلاعات مالی و غیرمالی در گزارش شرکت، برای ارتباط با خلق ارزش‌های فراگیر تلقی نمود و به نیازهای ذینفعان در کسب اطلاعات به موقع و قابل اتکاء، پاسخ مسئولانه‌ای ارائه نمود (رضایی و همکاران، ۱۳۹۷). باید توجه داشت، نیاز به گزارشگری یکپارچه، به دنبال پیشرفت فناوری و ادغام شرکت‌ها، شتاب بیشتری گرفته است و بدون ایجاد هماهنگی بین ساختار شرکت‌ها با سیستم حسابداری به عنوان فرآیند گزارشگری مالی امکان خلق ارزش‌های مورد تاکید در نظریه اتوپایسیس وجود نخواهد داشت و یا از اثربخشی لازم برخوردار نیست (ابوالفتحی و همکاران، ۱۳۹۹).

نظریه اتوپایسیس به گزارشگری یکپارچگی امکان تداوم و اصطلاحاً «پایداری» را می‌دهد، که زمینه‌ی آن به وسیله‌ی تغییرات محیطی در قالب ارزش‌های فراگیر ایجاد می‌شود. از طرف دیگر، با واکاوی در تغییر قوانین و رهنمودهای گزارشگری مالی این موضوع درک می‌شود که گزارشگری یکپارچگی به عنوان یک اساس پارادایمی از سال ۲۰۱۰ و به طور ویژه از سال ۲۰۱۳ مورد توجه مجامع و کمیته‌های توسعه گزارشگری مالی قرار گرفته است (کمیته بین‌المللی یکپارچگی گزارشگری^۱، ۲۰۱۳). به عنوان مثال، در سال ۲۰۱۰ کمیته بین‌المللی گزارشگری یکپارچه تشکیل شد که هدف آن توسعه مبنایی، در کیفیت گزارشگری مالی بود و وظیفه‌ی آن پژوهش و توسعه باهدف تدوین چارچوبی منسجم در حوزه‌ی افشاء و بازخورد با کیفیت اطلاعات به ذینفعان بود. این کمیته در سال ۲۰۱۳ با تدوین چارچوبی در گزارشگری یکپارچه اولین نسخه‌ی آن را منتشر نمود، اما تاکید داشت این چارچوب دارای نواقصی است که نیازمند تکمیل شدن از طریق مشارکت تمامی ذینفعان و شرکت‌ها برای افزایش ارزش‌های فراگیر در آن است (جینگا و دومیترو^۲، ۲۰۱۵). یا در مثال دیگر می‌توان به تدوین توافقنامه زیست‌محیطی پاریس در سال ۲۰۱۵ اشاره نمود که با همکاری ۱۹۶ کشورهای دنیا تدوین شد و هدف آن توسعه پایداری گزارشگری شفاف جهت افزایش نظارت‌ها در بخش بازار سرمایه بود. چراکه بخش عظم آلاینده‌گی‌های زیست‌محیطی، شرکت‌هایی بودند که در بازار سرمایه حضور داشتند و این موضوع نقش مهم و قابل توجهی در بیان اهمیت گزارشگری یکپارچه داشت (کوآین و همکاران^۳، ۲۰۱۶).

شواهد نشان می‌دهد شرکت‌های چندملیتی با فشارهایی از نهادهای نظارتی برای افشای اطلاعات در قالب گزارشگری مالی پایدار روبرو هستند تا از این طریق به فعالیت‌های مرتبط با افشای اطلاعات یکپارچه اقدام نمایند (هان و همکاران^۴، ۲۰۱۵). اما نکته‌ی بسیار مهم که از آن می‌تواند به عنوان سرآغاز شکل‌گیری بررسی این پژوهش و اصطلاحاً نوآوری پژوهشی از آن یاد نمود، این است که کمیته مزبور در سال ۲۰۱۴ با بیان اینکه، راهنمای ارائه‌شده در این چارچوب، یک رویکرد تجویزی مطلق برای همه شرکت‌ها در کشورهای مختلف نیست، به گونه‌ای هدفمند تلاش نمود تا شرکت‌ها را نسبت به ارتباط و وابستگی بین دامنه‌ای از عوامل شرکت (ساختار شرکت؛ راهبردها؛ استراتژی‌ها و غیره) با سیستم‌های

¹ International Integrated Reporting Council

² Jinga & Dumitru

³ Qian

⁴ Hahn

گزارشگری مالی آگاه نماید تا در طی زمان بتواند بر توانایی‌های خود در خلق ارزش فراگیر نقش اثرگذاری را ایفا نمایند (ستایش و مهتری، ۱۳۹۸). لذا، این پژوهش از طریق بسط نظریه اتوپایسیس در پی واکاوی ابعاد محتوایی ساختارهای شرکت‌ها در توسعه پارادایم گزارشگری یکپارچگی است. در واقع ضرورت و وجود گزارشگری یکپارچه به منظور توسعه شفافیت محیط اقتصادی شرکت‌ها و تصمیم‌گیری بهتر مدیران به عنوان ذینفعان درونی و سرمایه‌گذاران به عنوان ذینفعان بیرونی انکارناپذیر است؛ اما به نظر می‌رسد گزارشگری سنتی قادر به تعمیم ارزش‌ها برای آنان نیست، چراکه هماهنگی و توازن بین ساختار و سیستم در قالب یک شرکت اتوپاتیک وجود ندارد و خلق ارزش‌های فراگیر مدنظر نبوده است، درحالی‌که گزارشگری یکپارچگی براساس توازن بین ساختار و سیستم در نظریه اتوپایسیس، به ایجاد فراگیری ارزش‌های مورد توجه در بازار کمک اثربخشی می‌نماید و نقص گزارشگری مالی سنتی را تا حد زیادی پوشش می‌دهد. لذا، هدف این پژوهش بسط نظریه اتوپایسیس در تأثیر ابعاد محتوایی ساختار شرکت‌ها بر پارادایم گزارشگری یکپارچگی است. در ادامه با بررسی مبانی نظری و بسط نظری ارتباط بین متغیرهای هدف در بخش دوم، پژوهش به دنبال پشتوانه سازی علمی در این حوزه است و در گام دوم ارائه مبانی نظری پیشینه‌های تجربی ارائه می‌گردد تا مبنایی برای تطبیق نتایج پژوهش با پژوهش‌های انجام شده باشد. در بخش سوم پژوهش روش شناسی و سپس در بخش چهارم تحلیل استنباطی و توصیفی صورت می‌پذیرد تا در نهایت در بخش آخر یافته‌های پژوهش مورد تحلیل استدلالی قرار گیرد.

مبانی نظری پژوهش

گزارشگری یکپارچگی

گزارشگری یکپارچه اطلاعات مهمی در مورد راهبرد شرکت، نظارت، عملکرد و رشدی را که منعکس‌کننده زمینه تجاری، اجتماعی و محیط فعالیت شرکت باشد، جمع‌آوری می‌کند و نمایشی روشن و مختصر را از چگونگی انجام وظیفه سرپرستی و ایجاد و تثبیت ارزش از سوی شرکت است. کمیته بین‌المللی این مفهوم را فرآیندی مبتنی بر جمع‌آوری اطلاعات پیرامون راهبرد یک شرکت؛ چگونگی اداره آن؛ عملکرد و اهداف آتی آن؛ به طوری که منعکس‌کننده بافت تجاری؛ اجتماعی و محیطی آن باشد، تعریف می‌نماید. گزارشگری یکپارچه آنچه که می‌توان تحت عنوان «تفکر یکپارچه» نامید، را منعکس می‌کند، سطحی از تفکر مبنی بر اینکه نشان دهد شرکت تا چه اندازه قادر به ایجاد و تثبیت ارزش است به سرمایه‌گذاران و سایر سهامداران کمک خواهد کرد تا نه تنها در مورد عملکرد گذشته و حال شرکت بلکه در مورد آینده شرکت اطلاعاتی کسب کنند. کانوی^۱ (۲۰۱۹) بر مبنای ماهیت ارزشگذاری گزارشگری یکپارچگی، فرآیند تدوین آن را در قالب شکل زیر ارائه نمود:

^۱ Conway



شکل ۱. فرآیند گزارشگری یکپارچگی (منبع: کانوی، ۲۰۱۹)

براساس چارچوب فوق، تمرکز راهبردی در گزارشگری یکپارچگی؛ به فرآیند افشای اطلاعات درباره‌ی چشم‌اندازهای شرکت و توانایی دستیابی به آن برای ایجاد ارزش‌های فراگیر در کوتاه‌مدت؛ میان‌مدت و بلندمدت اشاره دارد تا سطح رضایت ذینفعان تقویت شود. ارتباط اطلاعات در گزارشگری یکپارچگی؛ اشاره به ایجاد یک تصویر جامع بین شرکت با محیط از نظر ارتباط بین عوامل موثر با توانایی خلق ارزش دارد تا با کنترل ریسک‌ها، فرصت‌های آتی سرمایه‌گذاری برای شرکت را در قالب یک ساختار منطقی به ذینفعان ارائه دهد. روابط ذینفعان در گزارشگری یکپارچگی؛ با تمرکز بر اثربخشی حضور ذینفعان در شرکت اشاره به ارتباط اثربخش شرکت با ذینفعان در قالب یک فرآیند رفت و برگشتی از اطلاعات دارد، تا ضمن ارتقای آگاهی ذینفعان از عملکردهای زیست‌محیطی؛ اقتصادی؛ اجتماعی شرکت، قابلیت‌های لازم برای برآورده نمودن خواسته‌ها و انتظارات اطلاعاتی ذینفعان ایجاد گردد و مجدداً به شرکت بازخورد شود. رعایت اختصار در گزارشگری یکپارچگی؛ اشاره به کوتاه نمودن مسیر افشای اطلاعات جهت ارتقای شفافیت‌های مالی دارد که باعث وضوح بالاتری از عملکردهای مالی در کوتاه‌ترین زمان ممکن برای ذینفعان می‌شود. قابلیت اتکاء و کامل بودن در گزارشگری یکپارچگی؛ به ارائه منصفانه‌ی اطلاعات از طریق ارتقای کیفیت کنترل‌های داخلی و اجرای حسابرسی حین تهیه گزارش و ارتقای سطح دقت در ارزیابی‌ها و برآوردهای افشای اطلاعات اشاره دارد. در نهایت ثبات رویه و مقایسه‌پذیری در گزارشگری یکپارچگی؛ به سطح یکنواختی و امکان قابلیت‌بخشیدن به صورت‌های مالی جهت مقایسه با عملکردهای مالی سایر شرکت به منظور ایجاد مزیت رقابتی برای ذینفعان اشاره دارد، زیرا کیفیت اطلاعات، مبنای مهمی در تصمیم‌گیری‌های ذینفعان تلقی می‌شود (لیما و همکاران، ۲۰۱۹). همانطور که مشاهده می‌شود، این شیوه‌ی گزارشگری مالی از طریق پیوند بین فعالیت‌های درون سازمانی با کارکردهای برون سازمانی دارای ارزش، ظرفیت‌های رقابتی شرکت را براساس ایجاد اطمینان بیشتر، غناء می‌بخشد. ارائه‌ی این اطلاعات در قالب گزارشگری یکپارچه برای سهامداران مفید است و شرکت را قادر به خلق ارزش می‌کند. بر این اساس، مهمترین هدف چارچوب گزارشگری یکپارچه ارائه شده را می‌توان شناسایی اطلاعات فراگیر برای استفاده در ارزیابی توانایی سازمان در ایجاد ارزش تلقی نمود (مرشدزاده و قربانی، ۱۳۹۴).

بسط نظریه اتوپایسیس ساختاری در ایجاد پارادایم توسعه گزارشگری یکپارچگی

اتوپایسیس به معنای پیوستگی کارکردهای یک سیستم در ایجاد یکپارچگی و رسیدن به سطح مشخصی از اثربخشی است و اصطلاحاً به آن خود تولیدی گفته می‌شود (ایبا، ۲۰۱۰). استعاره‌ی خود تولیدی در این مفهوم، حداکثر کردن ارزش‌های یک سیستم است که از طریق ایجاد انسجام می‌تواند حادث شود. باید توجه داشت که ساختار، ویژگی‌های سیستم به عنوان یک کل را تعیین نمی‌کند و از آنجا که سازمان جنبه روابط تحقق‌یافته در ساختار است، نمی‌تواند مستقل از ساختاری که آن را محقق کرده است، وجود داشته باشد (راب، ۱۹۹۱). لذا، سیستم حسابداری و رویه‌های مرتبط به آن، بدون یک سیستم منسجم ساختاری در شرکت، اثربخشی لازم را نخواهد داشت. به عبارت دیگر، اتوپایسیس اشاره به پیوستگی کارکردی سیستم گزارشگری مالی در درون یک کل منسجم، همچون ساختار شرکت دارد که زمانی می‌تواند پویایی داشته باشد که سیستم همراستا با ساختار دارای ارتباط متقابل و رفت و برگشتی باشد. در واقع حفظ اثربخشی سیستم، شرط وجود یک ساختار یکپارچه است و اگر یک سیستم بدون تغییر ساختار آن، تغییر کند، آن سیستم از هم می‌پاشد و کارکردهای خود را از دست می‌دهد (بروکلسبی، ۲۰۱۱). برای درک بهتر سیستم و ساختار و تفاوت بین آن‌ها، ویتاکر^۴ (۱۹۹۵) مثال بسیار جالبی ارائه می‌کند. او برای انتقال این مفهوم از یک نقاشی استفاده می‌کند که توسط نقاش ایتالیایی در قرن شانزدهم به تصویر درآمده است.



شکل ۲. مفهوم ساختار و سیستم به صورت شماتیک (منبع: ویتاکر، ۱۹۹۵)

اگر به نقاشی که در شکل ۲ به نمایش درآمده است به صورت یک کل نگاه شود، صورت یک انسان را نشان می‌دهد که در واقع ساختار یک کل است، ولی اگر با دقت بیشتری به نقاشی نگاه شود، مشخص است که اجزای صورت این انسان، همگی میوه و سبزیجات هستند که اگر هر کدام از میوه‌ها برداشته شود، ساختار دچار اشکال می‌شود. این مثال با ایجاد رابطه واقعی بین اجزای واقعی مثل میوه و سبزیجات تصویری کلی به وجود آورده است که در طبقه خاصی قرار می‌گیرد. بنابراین، یک ساختار نحوه ارتباط بین اجزایی است که هویت سیستم را به صورت کلی نشان می‌دهند، در حالی که ساختار به اجزای واقعی و روابط واقعی بین آنها اشاره دارد که می‌تواند از نظر جنس اجزا و نحوه ارتباط (تاجایی که هویت حفظ شود) تغییر کند (ویلابوس و پالاسیوس، ۲۰۲۱). بنابراین، در بسط این نظریه در توسعه یکپارچگی گزارشگری شرکتی، استراتژی؛ فرهنگ؛ محیط؛ فناوری ماهیت محتوایی یک ساختار هستند که اگر به درستی در کنارهم قرار گیرند، قادر هستند تا سیستم گزارشگری مالی شرکت را به یکپارچگی نزدیک نمایند.

به عبارت دیگر، هویت سیستم، (یعنی یکپارچگی گزارشگری شرکت در این پژوهش) براساس مکانیزم‌های محتوایی ساختاری ایجاد می‌شود و در صورتی قادر به تغییر هویت خواهد بود که این ابعاد یعنی راهبرد؛ فرهنگ؛ فناوری و محیط

¹ Iba

² Robb

³ Brocklesby

⁴ Whitaker

⁵ Villalbos & Palacios

را مدنظر قرار دهد (کیلیچ و همکاران^۱، ۲۰۲۰). ماتورانا و وارل^۲ (۱۹۸۷) ساختار را موجود زنده (سازمان اتوپایتیک) در سیستم‌های متفاوت و گوناگون تحقق و تجسم نمودند و ساختار را مبنایی برای هویت بخشی سیستم تعریف کردند. با این توضیح آن‌ها ساختار موجود زنده را خودتولید معرفی نمودند، یعنی سیستم دارای ارزشی است که می‌تواند براساس یکپارچگی، دارای هویتی منسجم نیز باشد (رازتوباری^۳، ۲۰۱۲). براین اساس یکپارچگی گزارشگری مالی زمانی می‌تواند خلق ارزش کند که ساختاری که در آن فعال است، باعث شود، سیستم گزارشگری به هویت دست یابد و ارزش‌های پایداری به ذینفعان جهت تصمیم‌گیری انتقال یابد (ستایش و مهتری، ۱۳۹۸). در واقع ساختار اتوپایتیک، به سیستمی همچون گزارشگری مالی کمک می‌کند تا سطح تعامل‌پذیری ذینفعان براساس ارزش‌های اطلاعاتی شکل منسجم‌تری به خود بگیرد. خودتولیدی در شرکت‌های اتوپایتیک باعث بروز ویژگی‌هایی اثربخش خواهد شد که پیوند بین عملکردها با پیامدها متوازن گردد و تغییر سیستم یعنی گزارشگری مالی بدون همراستایی با ساختار، اثربخشی نداشته باشد (رضایی و همکاران، ۱۳۹۸). لذا، تفسیر اتوپایسیس به سیستم گزارشگری یکپارچگی کمک می‌کند تا پایداری ایجاد شود و شرکت متعهدانه به سیستم این امکان را بدهد تا نیازمندی‌های ذینفعان در بُعد تصمیم‌گیری‌های مالی براساس یکپارچگی گزارشگری برآورده شود.

نکته‌ی دیگر در بسط نظریه اتوپایسیس ساختاری، علیت حلقوی است، به این معنا که ساختار براساس یک رویکرد ترمودینامیک باز، سیستم را قادر به تولید ارزش‌های منسجم می‌نماید که تغییر آن بدون تغییر ساختار محقق نخواهد شد. در واقع، منظور از علیت حلقوی تولید یا خلق ارزش، این است که هر مؤلفه‌ی سیستم در تولید مؤلفه دیگر مشارکت دارد و مؤلفه دیگر نیز به تولید همین مؤلفه کمک می‌کند که براین اساس پایداری ارزش‌ها محقق خواهد شد. چنین خصوصیتی موجب می‌شود که سیستم (در اینجا گزارشگری یکپارچگی) هویت مستقلی اما همراستا با ساختار کل داشته باشد و به همین دلیل تغییرات بیرونی را در خود بازنمایی کند (تانهوبر و همکاران^۴، ۲۰۰۱). به عبارت دیگر، تغییرات محیطی یعنی نیازها و انتظارات ذینفعان در همراستایی ساختاری و سیستمی قادر خواهد بود تا شرکت را در پاسخگویی به آن‌ها متعهدتر نماید. در این شرایط یکپارچگی پایدار در گزارشگری مالی شکل منسجمی خواهد داشت و این موضوع به دلیل خلق ارزش فراگیر به شرکت کمک می‌کند تا رقابت‌پذیری بالاتری در کسب مزیت‌های لازم از خود به نمایش بگذارد. لذا، با اتکاء به تعریف اصلی کمیته گزارشگری بین‌المللی^۵ (۲۰۱۳) بیان نمود، گزارشگری یکپارچگی سطحی از گزارش و ارائه اطلاعاتی درباره راهبرد؛ راهبری؛ عملکرد و چشم‌انداز سازمان در بافت محیط بیرونی است که منجر به ایجاد ارزش در کوتاه، میان و بلندمدت می‌گردد، می‌توان بیان کرد براساس یک ساختار اتوپایتیک که ساختار همزمان و متوازن با سیستم است و قادر است تا ضمن حفظ الگوی سازمانی شبکه مانند خود، با تغییرات محیطی سیستم خود یعنی گزارشگری یکپارچگی را، همسان نماید و به بازآفرینی ارزش‌های محیطی مورد تاکید اجتماعی همچون رضایت ذینفعان، واکنش مثبت نشان دهد تا از این طریق بتواند سطح رضایت قابل توجه‌تری از خود به جای بگذارد. باتوجه به توضیحات ارائه شده، فرضیه پژوهش بیان می‌کند که:

¹ Kılıç² Maturana & Varela³ Razeto-Barry⁴ Thannhuber⁵ Council Reporting Integrated International

فرضیه پژوهش: ابعاد محتوایی ساختار شرکت‌ها بر پارادایم یکپارچگی گزارشگری تأثیر دارد.

پیشینه پژوهش

والنتینو و هادجدو^۱ (۲۰۲۱) پژوهشی تحت عنوان «یکپارچگی نظریه‌های ابزاری و هنجاری ذینفعان: رویکرد نظریه سیستمی» انجام دادند. در این پژوهش با تکیه بر نظریه سیستم‌های اجتماعی نیکولاس لومان^۲ سطح عملکرد افشای اطلاعات بر اساس دو بُعد ابزاری در محور افقی و هنجاری در محور عمودی، ماتریس نقاط مرجع استراتژیک را ارائه نمودند. لذا، نتایج نشان دادند در شرایطی که بُعد ابزاری و بُعد هنجاری، در بالاترین سطح خود قرار داشته باشند، شرکت دارای یکپارچگی گزارشگری مالی است و می‌تواند از ظرفیت‌های رقابتی بالاتری برخوردار گردد. **لاکشان و همکاران**^۳ (۲۰۲۱) پژوهشی تحت عنوان «مدیریت ریسک مرتبط با افشای اطلاعات آینده‌گر در قالب گزارشگری یکپارچگی» انجام دادند. نتایج این پژوهش شواهدی از راهبردهای مختلف برای مدیریت ریسک مرتبط با افشای اطلاعات آینده‌گر در قالب گزارشگری یکپارچگی را ارائه می‌دهد. این راهبردها با پیوند بین مدیریت ریسک و سطح گزارشگری مالی قادر هستند تا افزایش دقت پیش‌بینی‌ها را تقویت نمایند و سطح ارزش تصمیم‌گیری سهامداران و سرمایه‌گذاران را ارتقاء بخشند.

آرورا و همکاران^۴ (۲۰۲۱) پژوهشی تحت عنوان «ارزیابی توانمندسازها و موانع مشارکت حسابداران در ارائه گزارشگری یکپارچه» است. ابزار جمع‌آوری داده‌های پژوهش مصاحبه بود و مشارکت‌کنندگان مدیران حسابداری شرکت‌های بین‌المللی بودند. نتایج پژوهش نشان داد، موانع ارائه گزارشگری یکپارچه فقدان دانش تخصصی و آگاهی فراگیر حسابداران در ارائه اطلاعات متناسب صورت‌های مالی بود و نیاز به آموزش‌های تخصصی و ایجاد دستورالعمل‌های نهادی برای الزام به افشای اطلاعات فراگیرتر از عملکردهای محیط زیست؛ اقتصادی و منابع انسانی می‌تواند زمینه‌ساز گزارشگری یکپارچه را در سطح شرکت‌ها تقویت نماید. **موتاکین و همکاران**^۵ (۲۰۲۰) پژوهشی تحت عنوان «گزارشگری مالی؛ کیفیت گزارشگری و هزینه بدهی» انجام دادند. نتایج نشان داد، گزارشگری یکپارچگی تأثیر مثبت و معناداری بر کاهش هزینه بدهی دارد. همچنین مشخص شد، کیفیت گزارشگری مالی بر هزینه بدهی تأثیر منفی و معناداری دارد که وجود گزارشگری یکپارچگی می‌تواند این تأثیر منفی را تشدید نماید. **گوئیتر و همکاران**^۶ (۲۰۲۰) پژوهشی تحت عنوان «ریسک افشا بر مبنای گزارشگری یکپارچگی شرکت‌های ایتالیایی» انجام دادند. تجزیه و تحلیل محتوا نشان می‌دهد که اکثر شرکت‌های بازار سرمایه ایتالیایی، انواع مختلفی از افشای ریسک را در گزارش‌های یکپارچه خود گنجانده‌اند. در واقع شرکت‌ها از این روش جایگزین گزارشگری، برای برقراری ارتباط با ریسک‌های متفاوت از نحوه افشای ریسک در گزارشگری سنتی سالانه مالی، استفاده می‌کنند.

ابوالفتحی و همکاران (۱۳۹۹) پژوهشی تحت عنوان «بررسی پیامدهای کیفیت گزارشگری یکپارچه بر ارزش‌گذاری شرکت‌ها و عملکرد آتی شرکت با تأکید بر نقش پیچیدگی و نیازهای تأمین منابع مالی خارجی» انجام دادند. نتایج پژوهش نشان می‌دهد که بازار سرمایه نگرش مثبتی نسبت به شرکت‌هایی دارد که از رویکرد گزارشگری یکپارچه برای ارائه اطلاعات خود استفاده می‌کنند؛ و این نگرش مثبت منجر به افزایش ارزش‌گذاری شرکت می‌گردد. **ستایش و مهتری** (۱۳۹۸) پژوهشی تحت عنوان «الگوی برای ارائه اطلاعات شرکت‌های ایرانی در قالب گزارشگری یکپارچه» انجام دادند.

¹ Valentinov and Hajdu

² Niklas Luhmann's

³ Lakshan

⁴ Arora

⁵ Muttakin

⁶ Guthrie

نتایج حاصل از آزمون‌های آماری ناپارامتریک (از جمله آزمون فریدمن، نسبت، خی دو و U من ویتنی) نشان داد که اجزای اصلی الگوی گزارشگری یکپارچه بدین شرح است: کلیات مبانی نظری (شامل اهداف، مخاطبان، ویژگی‌های کیفی اطلاعات، قیود و محدودیت‌ها)، رویکرد گزارشگری (مبنتی بر اصول و یا مبتنی بر قانون)، اجباری یا اختیاری بودن افشاء اطلاعات مندرج در گزارش، مسئول تدوین استانداردها، مسئول تهیه و ارائه گزارش، تقبل هزینه‌های گزارش، دوره گزارشگری، عناصر و ابعاد گزارش، شکل گزارش، نحوه انتشار گزارش، نوع شرکت‌ها و مسئول اعتباربخشی گزارش. همانطور که مشاهده می‌شود، هیچ پژوهشی از منظر ترکیب ساختار با سیستم در قالب بسط نظری اتپایسیس اقدام به واکاوی در کارکردهای توسعه‌ای گزارشگری یکپارچگی ننموده است و این پژوهش با اتکاء به استدلال نظری مطرح شده، به دنبال ایجاد یک مبانی نظری در حوزه‌ی ارتباط بین نظریه یادشده با رویکرد گزارشگری یکپارچگی است.

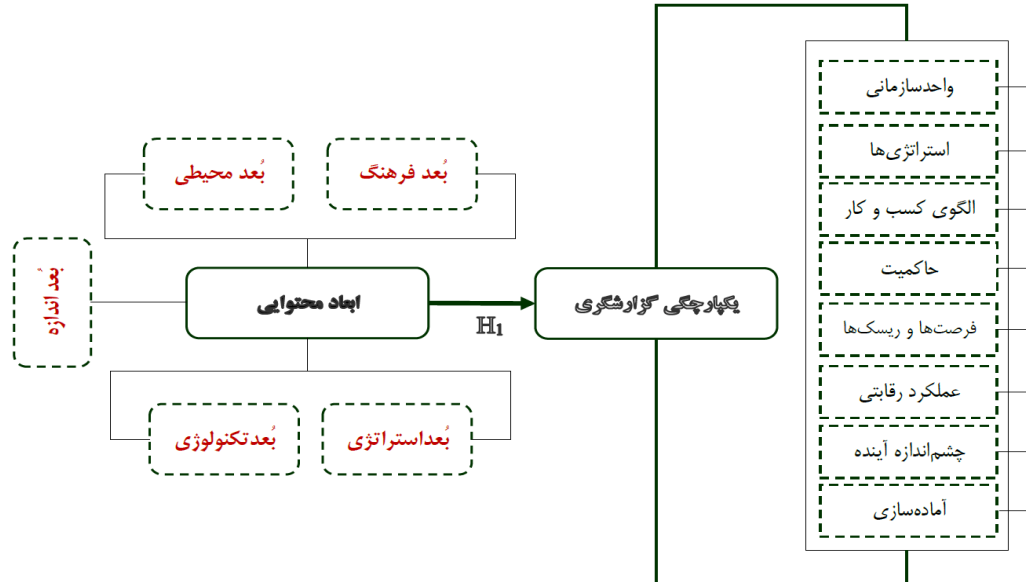
روش شناسی پژوهش

این پژوهش براساس هدف انجام آن، جزء پژوهش‌های کاربردی محسوب می‌شود و براساس فرآیند جمع‌آوری داده‌ها، در دسته پژوهش‌های همبستگی / توصیفی قرار می‌گیرد و در نهایت به دلیل مطالعه داده‌های مربوط به یک مقطع زمانی خاص، روش تحلیل داده‌ها به صورت مقطعی و مبتنی بر روش تحلیل مسیر است. داده‌های پژوهش از لوح‌های فشرده آرشو آماری و تصویری سازمان بورس اوراق بهادار تهران، پایگاه اینترنتی بورس اوراق بهادار تهران، نرم افزار ره‌آورد نوین و داده‌های مربوط به ابعاد ساختاری با ارسال پرسشنامه به شرکت‌های نمونه گردآوری گردید. جامعه آماری مورد مطالعه در این پژوهش شامل کلیه شرکت‌های پذیرفته شده در بورس اوراق بهادار تهران در سال ۱۳۹۸-۱۳۹۹ است. نمونه انتخابی پژوهش نیز شرکت‌هایی می‌باشند که مجموعه شرایط زیر را دارا باشند:

شرکت‌هایی که از ابتدا تا انتهای سال ۱۳۹۸ در عضویت بورس اوراق بهادار باشند. همچنین، طی سال مذکور تغییر فعالیت یا تغییر سال مالی نداده باشند و از طرف دیگر، جزء شرکت‌های سرمایه‌گذاری و واسطه‌گری مالی نباشند (شرکت‌های سرمایه‌گذاری به علت تفاوت ماهیت فعالیت با بقیه شرکت‌ها در جامعه آماری منظور نشدند). پس از اعمال محدودیت‌های فوق تعداد ۱۳۹ شرکت پذیرفته شده در بورس اوراق بهادار تهران به عنوان نمونه پژوهش انتخاب شدند و پرسشنامه مذکور برای مدیران ارشد این شرکت‌ها ارسال گردید که در نهایت پس از پیگیری‌های فراوان، ۱۰۸ پرسشنامه تکمیل و برگشت داده شد و به عنوان نمونه نهایی برای تجزیه و تحلیل استفاده گردید. نکته قابل توجه این است، با توجه به اینکه حوزه‌ی تدوین سیاست‌های مربوط به ابعاد محتوایی ساختار شرکت‌ها به عنوان متغیر مستقل پژوهش، در زمره‌ی تصمیم‌های مدیران عالی شرکت‌ها است. یعنی این مدیران برای هر بُعد محتوایی ساختار شرکت‌ها همچون فناوری؛ استراتژی؛ محیط؛ اندازه و فرهنگ باید سیاست‌های لازم را اتخاذ نمایند، لذا، جامعه‌ی هدف مدیران ارشد شرکت‌های بورسی شامل مدیرعامل؛ مدیران بخش فناوری اطلاعات؛ مالی و منابع انسانی و هیئت‌مدیره بودند. تجزیه و تحلیل نهایی داده‌های گردآوری شده نیز با استفاده از روش مدل‌سازی معادلات ساختاری و به روش تحلیل حداقل مربعات جزئی صورت گرفته است. مراحل انجام مدل‌سازی معادلات ساختاری بدین ترتیب است که ابتدا به بررسی برازش مدل (شامل برازش مدل‌های اندازه‌گیری، برازش مدل ساختاری و برازش مدل کلی) و سپس به آزمون فرضیه پژوهش پرداخته می‌شود.

چارچوب نظری پژوهش

بر اساس ماهیت پژوهش و با توجه به فرضیه تدوین شده، چارچوب این پژوهش عبارتست از:



شکل ۳. چارچوب اقتباسی متغیرهای پژوهش

بر اساس چارچوب اقتباسی فوق، متغیرهای پژوهش به ترتیب زیر مورد سنجش قرار می‌گیرند:

در این پژوهش یکپارچگی گزارشگری متغیر وابسته است که از شاخص **کورای و همکاران^۱ (۲۰۲۰)** استفاده می‌شود. این شاخص (Integrated Reporting SCORE) ترکیبی از اطلاعاتی است که شرکت‌ها در گزارشگری یکپارچه فراهم می‌کنند. مطابق با چارچوب گزارش‌دهی یکپارچه به واسطه **کمیته گزارشگری یکپارچه بین‌المللی^۲ (۲۰۱۳)**، ۸ مولفه محتوایی اصلی گزارشگری یکپارچه را تشکیل می‌دهند، که این ۸ مولفه عبارتند از: (۱) بررسی کلی واحد سازمانی و محیط خارجی؛ (۲) راهبردها و نحوه تخصیص منابع؛ (۳) الگوی کسب و کار؛ (۴) حاکمیت؛ (۵) فرصت‌ها و ریسک‌های شرکت؛ (۶) عملکرد رقابتی؛ (۷) چشم‌انداز آینده و (۸) آماده‌سازی و ارائه.

در هر مولفه محتوایی اصلی، ۵ گزاره برای سنجش جامع بودن و کیفیت افشاسازی گزارشگری یکپارچه بر مبنای اصول تعبیه شده در کمیته بین‌المللی گزارشگری یکپارچه طرح‌ریزی شده است. پاسخ به هر گزاره با یک مقیاس صفر تا پنج ارزیابی می‌شود که در آن صفر به معنای عدم رعایت یا عدم تطابق با اصول گزارشگری یکپارچه و امتیاز ۵ نشان‌دهنده تبعیت قوی از اصول گزارشگری یکپارچه است. در نتیجه، امتیاز حداقل هر عنصر اصلی محتوا صفر و امتیاز حداکثر برای هر جزء اصلی محتوا ۲۵ است. امتیاز نهایی گزارشگری یکپارچه بین ۰ تا ۲۰۰ امتیاز محاسبه می‌شود که به منظور کوچک و همگن کردن داده‌ها، امتیاز به دست آمده برای هر شرکت در تقسیم بر حداکثر امتیاز ۲۰۰ می‌گردد تا نسبتی از معیار صفر تا یک بدست آید، هرچه امتیاز بدست آمده به یک نزدیکتر باشد نشان از توسعه گزارشگری یکپارچه دارد. لازم به توضیح است، برای سنجش این متغیر، با توجه به گزارش‌های همراه صورت‌های مالی مثل گزارش تفسیری مدیریت و گزارش هیئت مدیره، متون هر گزارش با سؤال‌های مربوط به هر مولفه محتوایی اصلی تطبیق داده می‌شد تا امتیاز لازم ارائه شود.

¹ Cooray

² Council Reporting Integrated International

در این پژوهش ابعاد محتوایی شرکت‌ها به عنوان متغیر مستقل مدنظر است که براس سنجش آن از پرسشنامه‌ی سیم^۱ (۲۰۰۹) استفاده می‌شود. این پرسشنامه شامل ۵ بُعد اندازه، بُعد محیط، بُعد فرهنگ، بُعد فناوری و بُعد راهبرد است. در این پرسشنامه ۱۵ سؤال در قالب مقیاس لیکرت که شامل طیف کاملاً موافقم (۵ امتیاز)؛ موافقم (۴ امتیاز)؛ نظری ندارم (۳ امتیاز)؛ مخالفم (۲ امتیاز) و کاملاً مخالفم (۱ امتیاز)، وجود دارد که ابعاد محتوایی شرکت‌ها را مورد بررسی قرار می‌دهد. به دلیل استاندارد بودن، روایی پرسشنامه مورد تأیید قرار گرفت و پایایی آن در پژوهش‌های مشابهی همچون نول و شاپ (۱۹۷۵) و کوک و همکاران (۲۰۱۶) به ترتیب برابر با ۰/۸۸ و ۰/۹۱ مورد تأیید قرار گرفت. مبنای سنجش این متغیر باتوجه به ۱۵ سؤال ۵ گزینه‌ای، برحسب کل امتیاز مجموع که ۷۵ امتیاز است، در نظر گرفته می‌شود.

یافته‌های پژوهش

به منظور آشنایی با خصوصیات نمونه آماری، اطلاعات جمعیت‌شناسی پژوهش در جدول ۱ ارائه شده است.

جدول ۱. جمعیت‌شناختی پژوهش

بخش کمی		متغیر
تعداد	درصد	معیارها
۹۸	۹۰/۷۴	مرد
۱۰	۹/۲۶	زن
۱۰۸	۱۰۰٪	جمع
۵۴	۵۰	کمتر از ۴۰ سال
۴۱	۳۷/۹۶	بین ۴۰ تا ۵۰ سال
۱۳	۱۲/۰۴	بیشتر از ۵۰ سال
۱۰۸	۱۰۰٪	جمع
۶۱	۴۸/۵۶	کمتر از ۲۰ سال
۴۷	۴۳/۵۲	بیشتر از ۲۰ سال
۱۰۸	۱۰۰٪	جمع

همانطور که نتایج آمار جمعیت‌شناختی نشان می‌دهد، از مجموع ۱۰۸ نفر مدیران شرکت بورس اوراق بهادار تهران در لایه‌های مختلف، ۹۰/۷۴ درصد مشارکت‌کنندگان مرد و ۹/۲۶ درصد مشارکت‌کنندگان زن بودند. همچنین مشخص شد، بیشترین فراوانی مربوط به سن، برابر با ۵۰ درصد برای بازه کمتر از ۴۰ سال بود. در نهایت مشخص شد، ۵۶/۴۸ درصد مشارکت‌کنندگان سابقه کاری زیر ۲۰ سال داشتند و ۴۳/۵۲ درصد مشارکت‌کنندگان سابقه کاری بیش از ۲۰ سال داشتند. در ادامه اقدام به بیان آمار توصیفی پژوهش می‌شود.

آمار توصیفی مبنایی برای شناخت متغیرهای مورد آزمون در یک پژوهش است که با شاخص‌هایی همچون شاخص مرکزی و پراکنندگی سنجش می‌شوند. براساس نتایج مشخص شد، بیشترین میزان میانگین مربوط به مولفه‌ی بُعد فناوری در ابعاد محتوایی ساختار شرکت‌ها است که نشان دهنده‌ی سطح تأثیرگذاری فناوری در تناسب محتوایی شرکت‌های بازار سرمایه است که نشان دهنده نیازمندی به دانش پیشرفته در شرایط بازار رقابتی است. همچنین، میانگین و میانه گزارشگری یکپارچگی به ترتیب برابر با ۰/۵۸ و ۱/۰۰ است. از طرف دیگر مشخص شد بیشترین انحراف معیار مربوط به

^۱ Sim

متغیر بُعد محیطی ابعاد محتوایی است که نشان‌دهنده سطح تغییرپذیری محیط بیرونی شرکت‌ها در کارکردهای تصمیم‌گیری آن‌ها است. در واقع این نتیجه نشان می‌دهد تاچه اندازه نظرات مشارکت‌کنندگان نسبت به بُعد محیطی از پراکندگی بر روی طیف لیکرت برخوردار است.

جدول ۲. آمار توصیفی مربوط به متغیرهای پژوهش

متغیر	میانگین	میان	حداقل	حداکثر	انحراف معیار
گزارشگری یکپارچگی	۰/۵۸۰	۱/۰۰	۰/۴۲	۰/۹۵	۰/۱۹
بُعد محیطی	۳/۰۴	۳/۶۷	۱/۰۰	۵/۰۰	۱/۵۱
بُعد فرهنگی	۱/۷۹	۲/۶۷	۱/۰۰	۵/۰۰	۱/۳۷
بُعد اندازه	۳/۱۱	۳/۰۰	۱/۰۰	۵/۰۰	۱/۴۳
بُعد فناوری	۳/۲۷	۳/۶۷	۱/۰۰	۵/۰۰	۱/۴۵
بُعد راهبردی	۳/۰۳	۳/۳۳	۱/۰۰	۵/۰۰	۱/۳۶

پس از تعیین نتایج آمار توصیفی نسبت به تعیین برازش مدل‌های اندازه‌گیری اقدام می‌شود. در برازش مدل‌های اندازه‌گیری از سه معیار پایایی، روایی همگرا و روایی واگرا استفاده می‌شود. به منظور بررسی پایایی مدل اندازه‌گیری پژوهش، از ضرایب بارهای عاملی، ضرایب آلفای کرونباخ و پایایی ترکیبی استفاده می‌گردد.

جدول ۳. ضرایب بارهای عاملی

عامل	سؤالات	بارعاملی	عامل	سؤالات	بارعاملی
بُعد محیطی	ED1	۰/۹۲	بُعد فناوری	TD11	۰/۹۵
	ED2	۰/۹۰		TD12	۰/۹۴
	ED3	۰/۹۴		SD13	۰/۸۳
بُعد فرهنگی	CD4	۰/۹۲	بُعد راهبردی	SD14	۰/۹۸
	CD5	۰/۹۵		SD15	۰/۹۷
	CD6	۰/۹۵			
بُعد اندازه	SD7	۰/۹۰	یکپارچگی گزارشگری		۱/۰۰
	SD8	۰/۹۴			
	SD9	۰/۸۹			
	TD10	۰/۹۳			

مقدار ملاک برای مناسب بودن ضرایب بارهای عاملی، ۰/۴ است. مطابق با جدول ۳ تمامی اعداد ضرایب بارهای عاملی سؤالات از ۰/۴ بیشتر است که نشان از مناسب بودن این معیار دارد. مطابق با الگوریتم تحلیل داده‌ها در PLS، بعد از سنجش بارهای عاملی سؤالات، نوبت به محاسبه و گزارش ضرایب آلفای کرونباخ و پایایی ترکیبی می‌رسد، که نتایج آن در جدول ۴ آمده است.

جدول ۴. نتایج معیار آلفای کرونباخ و پایایی ترکیبی متغیرهای پنهان پژوهش

متغیرهای مکنون	ضریب آلفای کرونباخ ($\alpha > 0.7$)	ضریب پایایی ترکیبی ($CR > 0.7$)
گزارشگری یکپارچگی	۱/۰۰	۱/۰۰
بُعد محیطی	۰/۹۱	۰/۹۴
بُعد فرهنگی	۰/۹۳	۰/۹۶
بُعد اندازه	۰/۹۲	۰/۹۵
بُعد فناوری	۰/۹۴	۰/۹۶
بُعد راهبردی	۰/۹۰	۰/۹۴

باتوجه به اینکه مقدار مناسب برای آلفای کرونباخ و پایایی ترکیبی ۰/۷ است (حسن زاده رنگی و همکاران، ۱۳۹۱) و مطابق با یافته‌های جدول فوق این معیارها در مورد متغیرهای مکنون مقدار مناسبی را اتخاذ نموده‌اند، لذا، می‌توان مناسب بودن پایایی مدل‌های اندازه‌گیری پژوهش را تأیید نمود. معیار دوم از بررسی برازش مدل‌های اندازه‌گیری، روایی همگرا است که به بررسی میزان همبستگی هر سازه با سؤالات (شاخص‌ها) خود می‌پردازد.

جدول ۵. نتایج روایی همگرایی متغیرهای پنهان پژوهش

متغیرهای مکنون	میانگین واریانس استخراجی (AVE>0.5)
گزارشگری یکپارچگی	۱/۰۰
بُعد محیطی	۰/۸۵
بُعد فرهنگی	۰/۸۸
بُعد اندازه	۰/۸۶
بُعد فناوری	۰/۸۹
بُعد راهبردی	۰/۸۴

با توجه به اینکه مقدار مناسب برای AVE، ۰/۵ است و مطابق با یافته‌های جدول ۴ این معیار در مورد متغیرهای مکنون مقدار مناسبی را اتخاذ نموده، در نتیجه مناسب بودن روایی همگرایی پژوهش تأیید می‌شود. روایی واگرا معیار سوم بررسی برازش مدل‌های اندازه‌گیری است. روایی واگرای قابل قبول یک مدل بیانگر آن است که یک سازه در مدل، نسبت به سازه‌های دیگر تعامل بیشتری با شاخص‌هایش دارد. باتوجه به جدول ۶ مقدار جذر میانگین مقادیر اشتراکی متغیرهای پنهان در پژوهش حاضر که در خانه‌های موجود در قطر اصلی ماتریس قرار گرفته‌اند، از مقدار همبستگی میان آن‌ها که در خانه‌های زیرین و راست قطر اصلی قرار دارند، بیشتر است.

جدول ۶. ماتریس فورنل و لاکر جهت بررسی روایی واگرا

متغیرها	یکپارچگی گزارشگری	بُعد محیطی	بُعد فرهنگی	بُعد اندازه	بُعد فناوری	بُعد راهبردی
یکپارچگی گزارشگری	۱/۰۰	--	--	--	--	--
بُعد محیطی	۰/۱۸	۰/۹۲	--	--	--	--
بُعد فرهنگی	۰/۲۰	۰/۶۵	۰/۹۴	--	--	--
بُعد اندازه	۰/۳۹	۰/۸۷	۰/۷۲	۰/۹۳	--	--
بُعد فناوری	۰/۲۶	۰/۸۴	۰/۷۲	۰/۷۸	۰/۹۴	--
بُعد راهبردی	۰/۱۵	۰/۸۲	۰/۷۰	۰/۷۷	۰/۷۹	۰/۹۱

باتوجه به نتایج پایایی، روایی همگرا و روایی واگرا مشاهده می‌شود که مدل‌های اندازه‌گیری مدل معادلات ساختاری پژوهش به نحوی مطلوب، توانایی اندازه‌گیری متغیرهای پنهان پژوهش را دارند. لذا، در ادامه برازش مدل ساختاری پژوهش بررسی می‌گردد. پس از سنجش روایی و پایایی مدل اندازه‌گیری، مدل ساختاری از طریق روابط بین متغیرهای مکنون ارزیابی شد. در پژوهش حاضر از دو معیار ضریب تعیین (R^2) و ضریب قدرت پیش‌بینی (Q^2)، استفاده شده است. R^2 معیاری است که نشان از تأثیر یک متغیر برون‌زا بر یک متغیر درون‌زا دارد. مطابق با شکل ۲ مقدار R^2 برای سازه‌های درون‌زای پژوهش محاسبه شده است که می‌توان مناسب بودن برازش مدل ساختاری را تأیید نمود. درضمن، به منظور

بررسی قدرت پیش‌بینی الگو از معیاری با عنوان Q^2 استفاده شد. با توجه به نتایج این معیار در جدول ۷ می‌توان نتیجه گرفت مدل، قدرت پیش‌بینی «قوی» دارد.

جدول ۷. مقادیر ضریب تعیین (R^2) و ضریب قدرت پیش‌بینی (Q^2)

متغیرها	Q^2	R^2
گزارشگری یکپارچگی	۰/۰۶	۰/۵۷
بُعد محیطی	۰/۷۵	۰/۸۶
بُعد فرهنگی	۰/۶۲	۰/۷۰
بُعد اندازه	۰/۷۲	۰/۸۴
بُعد فناوری	۰/۷۶	۰/۸۵
بُعد راهبردی	۰/۶۹	۰/۸۲

پس از برازش بخش اندازه‌گیری و ساختاری مدل پژوهش حاضر، به منظور کنترل برازش کلی مدل از معیاری با عنوان GOF استفاده شد. که سه مقدار ۰/۰۱، ۰/۲۵ و ۰/۳۶ به عنوان مقادیر ضعیف، متوسط و قوی برای آن معرفی شده است. این معیار از طریق رابطه ۱ محاسبه می‌گردد:

$$GOF = \sqrt{\text{Communalities} \times \overline{R^2}}$$

رابطه (۱)

Communalities از میانگین مقادیر اشتراکی متغیرهای مکنون پژوهش و $\overline{R^2}$ میانگین مقادیر ضریب تعیین متغیرهای درون‌زای مدل است.

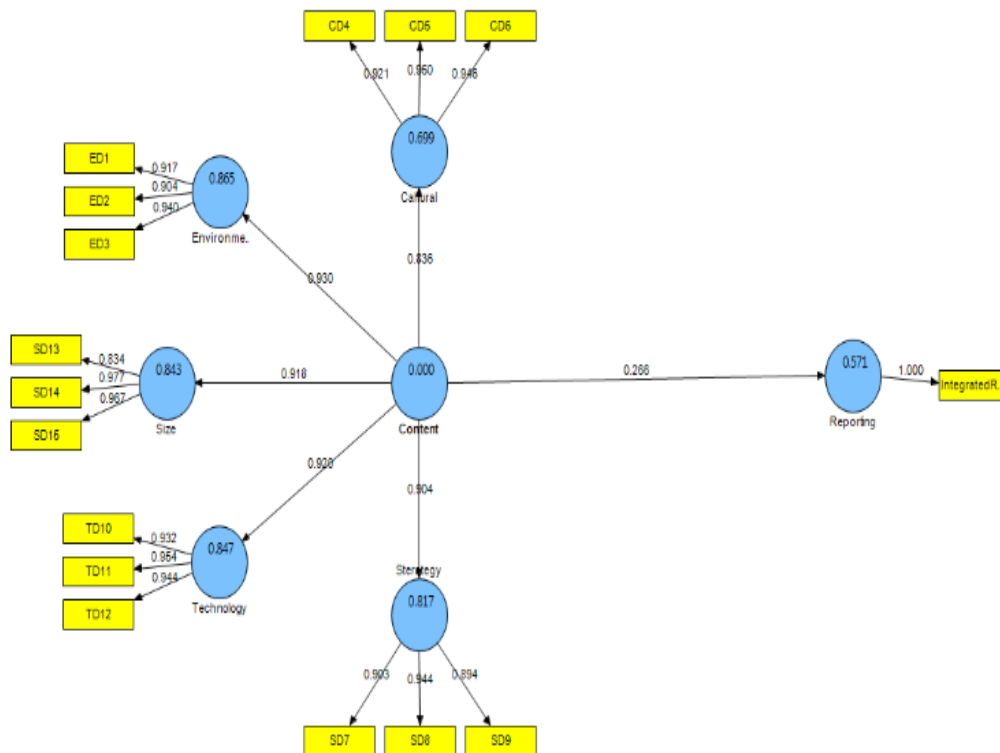
جدول ۸. میزان R^2 و Communalities

متغیرهای مکنون	Commuality	R^2
گزارشگری یکپارچگی	۱/۰۰	۰/۰۷
بُعد محیطی	۰/۸۵	۰/۸۶
بُعد فرهنگی	۰/۸۶	۰/۸۴
بُعد اندازه	۰/۸۶	۰/۸۴
بُعد فناوری	۰/۸۹	۰/۸۵
بُعد راهبردی	۰/۸۴	۰/۸۲
ابعاد محتوایی ساختار	۰/۷۰	---

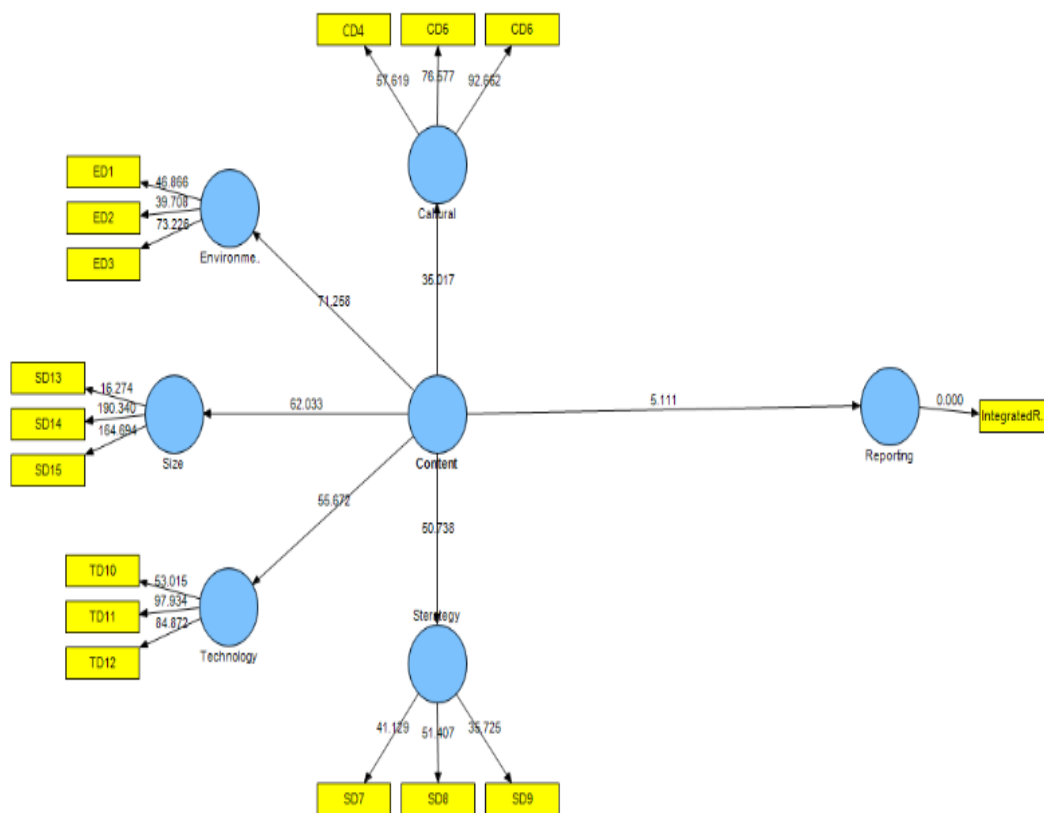
جدول ۹. نتایج برازش مدل کلی

GOF	$\overline{R^2}$	Commuality
۰/۷۷	۰/۶۹	۰/۸۶

با توجه به مقدار بدست آمده برای GOF به میزان ۰/۵۶، برازش بسیار مناسب مدل کلی تأیید می‌شود. پس از بررسی برازش مدل‌های اندازه‌گیری و مدل ساختاری و داشتن برازش مناسب مدل کلی و با توجه به شکل ۴ و شکل ۵ به بررسی نتایج آزمون فرضیه‌های پژوهش پرداخته می‌شود.



شکل ۴. مدل ساختاری فرضیه پژوهش همراه با ضرایب بارهای عاملی



شکل ۵. مدل ساختاری فرضیه پژوهش همراه با ضرایب معناداری

باتوجه به مدل ساختاری و ضرایب بار عاملی، در قالب جدول ۱۰ می‌توان نتیجه آزمون فرضیه پژوهش را مشاهده نمود:

جدول ۱۰. نتایج مربوط به آزمون فرضیه پژوهش

فرضیه پژوهش	شرح	ضریب مسیر (β)	معناداری (T-Value)	نتیجه آزمون
فرضیه پژوهش	ابعاد محتوایی شرکت بر پارادایم یکپارچگی گزارشگری تأثیر دارد.	۰/۲۶	۵/۱۱	تأیید فرضیه

باتوجه به شکل ۴ و شکل ۵ ضریب استاندارد شده (ضریب مسیر)، ابعاد محتوایی بر پارادایم یکپارچگی گزارشگری تأثیر مثبت و معناداری دارد، چراکه ضریب مسیر مثبت و برابر با ۰/۲۶ است و آماره t نیز برابر با ۵/۱۱ است، که باتوجه به اینکه بزرگتر از ۱/۹۶ است، ضمن تأیید نتیجه فرضیه پژوهش، مشخص شد، ابعاد محتوایی شرکت بر پارادایم یکپارچگی گزارشگری تأثیر مثبت و معناداری دارد.

بحث و نتیجه‌گیری

گزارش جامع، یک چارچوب گزارشگری بین‌المللی و دارای ماهیت پیشنهادی و غیراجباری است، که بیان‌کننده این است که به سرمایه‌گذاران توضیح دهد که چگونه یک شرکت در طول زمان قادر به ایجاد ارزش‌های فراگیر است. در واقع، از دیدگاه سرمایه‌گذاران باتوجه به مفیدبودن گزارش یکپارچه، قدرت تصمیم‌گیری به واسطه فراگیری ارزش‌های مورد توجه افزایش می‌یابد و قابلیت‌های اتکاپذیری آنان به سرعت و صحت اطلاعات افشاء شده تقویت می‌گردد (ولتری و سیلوستری، ۲۰۱۶). اما این مهم بدون وجود یک ساختار منسجم و هماهنگ با سیستم‌های درونی شرکت ایجاد نخواهد شد، چراکه یکپارچگی مفهومی مبتنی بر وجود ابعاد محتوایی هر ساختاری از شرکت است که ظرفیت‌های توازن را در ماهیت عملکردی با برونداد ارزش محور شرکت همچون گزارشگری یکپارچگی محقق می‌نماید (اکتورنیا و همکاران، ۲۰۲۱).

هدف این پژوهش بسط نظریه اتوپایسیس در تأثیر ابعاد محتوایی ساختار شرکت‌ها بر توسعه پارادایم یکپارچگی گزارشگری شرکت‌های بازار سرمایه است. براساس آزمون فرضیه پژوهش مشخص شد، بر مبنای بسط نظریه اتوپایسیس که بیان‌کننده سطح همراستایی ساختار با سیستم است، ابعاد محتوایی به عنوان مبنای ساختاری یک شرکت می‌تواند سبب افزایش اثر مثبت در پارادایم یکپارچگی گزارشگری شود. در واقع این نتیجه گویای این مبحث تئوریک در شکل‌گیری نظریه اتوپایسیس است که شرکت‌هایی که سیستم را بر مبنای علیت حلقوی، یعنی تغییرات بیرونی بر مبنای انتظارات و ارزش‌های اجتماعی با ساختارهای خود تطبیق می‌دهند، چالش‌های بیرونی را در واقع در خود نهادینه نموده‌اند و این موضوع باعث می‌گردد تا ارزش‌های منتج برای ذینفعان ارتقاء یابد. زیرا شرکت بر مبنای اصل تعهد در افشاء و گزارشگری یکپارچه تلاش می‌نماید تا سطحی همراستا از ویژگی‌های محتوایی خود همچون راهبردها؛ تکنولوژی‌ها؛ اندازه شرکت و ابعاد فرهنگی را با نیازمندی‌های اطلاعاتی ایجاد نماید تا در این صورت ارزش‌های فراگیر در این بخش تقویت شود. ارزش‌هایی که بیشتر مبتنی بر کارکردهای اثربخش اطلاعاتی برای ذینفعان باشد. از طرف دیگر، در تحلیل این نتیجه ذکر این نکته حائز اهمیت است که ساختار اتوپایسیک شرکت‌ها، به سیستمی همچون گزارشگری مالی کمک می‌کند تا سطح تعامل‌پذیری ذینفعان براساس ارزش‌های اطلاعاتی شکل منسجم‌تری به خود بگیرد و پیوند بین عملکردهای شرکت با پیامدهای منتج از این عملکردهای به دلیل ایجاد ارزش‌های فراگیر برای ذینفعان متوازن گردد.

لذا، تفسیر اتوپایسیس به سیستم گزارشگری یکپارچگی کمک می‌کند تا پایداری ایجاد شود و شرکت متعهدانه به سیستم این امکان را بدهد تا نیازمندی‌های ذینفعان در بُعد تصمیم‌گیری‌های مالی براساس یکپارچگی گزارشگری برآورده شود. تغییرات محیطی یعنی نیازها و انتظارات ذینفعان در همراستایی ساختاری و سیستمی قادر خواهد بود تا شرکت را در پاسخگویی به آن‌ها متعهدتر نماید. در این شرایط یکپارچگی پایدار در گزارشگری مالی شکل منسجمی خواهد داشت و این موضوع به دلیل خلق ارزش فراگیر به شرکت کمک می‌کند تا رقابت‌پذیری بالاتری در کسب مزیت‌های لازم از خود به نمایش بگذارد. نتیجه فرضیه با پژوهش‌های **لاکشان و همکاران**^۱ (۲۰۲۱)؛ **گوتیئر و همکاران**^۲ (۲۰۲۰) و **ابوالفتحی و همکاران** (۱۳۹۹) مطابقت دارد. براساس نتیجه کسب‌شده پیشنهاد می‌شود، ابعاد محتوایی یک شرکت که در چارچوب‌های ساختار سازمانی تقویت می‌شوند، می‌بایست براساس یک فلسفه مشخص از ماهیت عملکردی شرکت و محتوایی رقابت در بازار تجدید ساختار کردند تا قادر باشد، سیستم‌های زیرمجموعه‌ی خود در بخش‌های مختلف همچون مالی را در مسیر راهبردها؛ ظرفیت‌های فناوری و فرهنگ غالب شرکت به طور اثربخش‌تری در مسیر ایجاد توازن و یکپارچگی بالاتر هدایت نمایند. از طرف دیگر، پیشنهاد می‌شود شرکت لایه‌های متعدد و زائد در بخش ساختاری خود را کاهش دهد، تا براین اساس قادر باشد، به گونه‌ای منسجم‌تر چارچوب شرکت را در قالب یک کارکرد اتوپاتیک تقویت نماید، تا در این صورت بتواند کیفیت عملکردی سیستم‌هایی همچون سیستم‌های گزارشگری مالی را ارتقاء بخشد.

باتوجه به اینکه این نخستین پژوهشی است که به بسط نظریه اتوپایسیس جهت بررسی تأثیر ابعاد محتوایی ساختار شرکت‌ها بر توسعه پارادایم گزارشگری یکپارچگی می‌پردازد، از نظر بیان خلاءهای پژوهشی توجه به این نکته ضروری است که اگرچه پژوهش‌های گذشته مورد اشاره در پیشینه تجربی همچون **والنتینو و هادجو**^۳ (۲۰۲۱)؛ **لاکشان و همکاران**^۴ (۲۰۲۱)؛ **ابوالفتحی و همکاران** (۱۳۹۹) و **ستایش و مهتری** (۱۳۹۸) به بررسی موضوع گزارشگری یکپارچه پرداختند، اما تمرکز بر نظریه اتوپایسیس جهت تطبیق ابعاد محتوایی ساختار شرکت‌ها بر توسعه گزارشگری یکپارچگی، موضوعی جدید است که انجام آن می‌تواند به سیاستگذاران و تدوین‌کنندگان دستورالعمل‌های گزارشگری؛ از نظر نهادی و مدیران شرکت‌ها از نظر تصمیم‌گیری کمک نمایند، تا با تجدید ساختار شرکت، شکاف ناشی از هزینه‌های نمایندگی و عدم تقارن اطلاعاتی بین شرکت با سهامداران را کاهش دهند. از نظر محدودیت‌های انجام پژوهش نیز می‌توان به فرآیند جمع‌آوری داده‌های پژوهش از نظر زمان و مشارکت جامعه آماری به دلیل فراگیری ویروس کرونا طی سال گذشته اشاره نمود که انجام تحلیل‌های آماری را بیش از برآورد اولیه تعیین شده، با تأخیر مواجه نمود.

تقدیر و تشکر

بدینوسیله از معاونت محترم تحقیقات و فناوری دانشگاه آزاد اسلامی واحد شاهرود به خاطر حمایت معنوی در اجرای پژوهش حاضر سپاسگزاری می‌شود. همچنین از کلیه افراد برای همکاری در این تحقیق تشکر و قدردانی می‌شود.

منابع

ابوالفتحی، حسن؛ نوراله‌زاده، نوروز؛ جعفری، محبوبه و خسروی‌پور، نگار (۱۳۹۹). بررسی پیامدهای کیفیت گزارشگری یکپارچه بر ارزش‌گذاری شرکت‌ها و عملکرد آتی شرکت با تاکید بر نقش پیچیدگی و نیازهای تأمین منابع مالی خارجی. *دانش حسابداری و حسابرسی مدیریت*، ۹(۳۵)، ۱۱۹-۱۳۳.

¹ Lakshan

² Guthrie

³ Valentinov and Hajdu

⁴ Lakshan

- رضایی، شعیب و کردستانی، غلامرضا (۱۴۰۱). بررسی روند سودمندی اطلاعات حسابداری از منظر ارتباط ارزشی. *مجله دانش حسابداری*، ۱۳(۴)، ۲۲-۱.
- اسحق‌زاده، نیره؛ مهرگان، محمدرضا و ابویی‌اردکان، محمد (۱۳۹۶). کاربرد تئوری اتوپایسیس در مدیریت دولتی، ۹(۳)، ۴۶۲-۴۲۷.
- حسن‌زاده‌رنگی، نیما؛ الهیاری، تیمور و خسروی، یلدا (۱۳۹۱). طراحی پرسشنامه شکست‌های شناختی شغلی: تعیین روایی و قابلیت اعتماد ابزار. *سلامت کار ایران*، ۹(۱)، ۴۰-۲۹.
- رضایی، فرزین؛ ترابیان، محسن و مختاری، فرشته (۱۳۹۸). ارتباط ارزش اطلاعات حسابداری در رویکرد گزارشگری یکپارچه. *نشریه علمی تخصصی شباک،* ۵(۳)، ۸۰-۶۷.
- ستایش، محمدحسین و مهتری، زینب (۱۳۹۸). الگویی برای ارائه اطلاعات شرکت‌های ایرانی در قالب گزارشگری یکپارچه. *پیشرفت‌های حسابداری*، ۱۱(۱)، ۱۴۲-۱۰۵.
- مرشدزاده، مهناز و قربانی، محمود (۱۳۹۴). چارچوب بین‌المللی گزارشگری یکپارچه. *حسابدار رسمی*، ۸۸-۸۴.

References

- Aboalfathi, H., Nourollahzadeh, N., Jafari, M., & Khosravipour, N. (2021). Investigating the economic implications of integrated reporting quality with regard to the role of corporate characteristics. *Empirical Research in Accounting*, 11(2), 181-200 [In Persian].
- Arora, M.P., Lodhia, S., & Stone, G. (2021). Enablers and barriers to the involvement of accountants in integrated reporting. *Meditari Accountancy Research*, 30(3), 676-709.
- Brocklesby, J. (2011). From Building Environmental Representations to Structural Coupling—an Autopoietic Theory Perspective on the Theory and Practice of Strategic Management. *Systems and Behavioral Research Science*, 28(6), 618-630.
- Conway, E. (2019). Quantitative impacts of mandatory integrated reporting. *Journal of Financial Reporting and Accounting*, 17(4), 604-634.
- Cooke, F.L., Xie, Y., & Duan, H. (2016). Workers' grievances and resolution mechanisms in Chinese manufacturing firms: key characteristics and the influence of contextual factors. *The International Journal of Human Resource Management*, 27(18), 2119-2141.
- Cooray, Th., Senaratne, S., Gunarathne, A.D., Herath, R., & Samudrage, D. (2020). Does Integrated Reporting Enhance the Value Relevance of Information? *Evidence from Sri Lanka, Sustainability*, 12(2), 1-25.
- Council Reporting Integrated International. (2013). Integrated Towards, century 21st the in value communicating: reporting.
- Eshaghzadeh, N., Mehregan, M., & Abooyee Ardakan, M. (2017). Application of Autopoietic Theory in Management. *Journal of Public Administration*, 9(3), 427-462 [In Persian].
- Guthrie, J., Manes Rossi, F., Orelli, R.L., & Nicolò, G. (2020). Investigating risk disclosures in Italian integrated reports. *Meditari Accountancy Research*, 28(6), 1149-1178.
- Hahn, R., Reimsbach, D., & Schiemann, F. (2015). Organizations, climate change, and transparency: Reviewing the literature on carbon disclosure. *Organization and Environment*, 28, 80-102.
- Iba, T. (2010). An Autopoietic Systems Theory for Creativity. *Procedia - Social and Behavioral Sciences*, 2(4), 6610-6625.
- International Integrated Reporting Council. (2013). The international IR framework, Retrieved from <https://integratedreporting.org/wp-content/uploads/2013/12/13-12-08-the-international-ir-framework-2-1.pdf>.
- Jinga, G., & Dumitru, M. (2015). The management accounting tools and the integrated reporting. *SEA-Practical Application of Science*, 7(2), 45-50
- Kılıç, M., Uyar, A., Kuzey, C., & Karaman, A.S. (2020). Does institutional theory explain integrated reporting adoption of Fortune 500 companies? *Journal of Applied Accounting Research*, 22(1), 114-137.
- Lakshan, A.M.I., Low, M., & De Villiers, C. (2021). Management of risks associated with the disclosure of future-oriented information in integrated reports. *Sustainability Accounting, Management and Policy Journal*, 12(2), 241-266.

- Lemma, T.T., Khan, A., Muttakin, M.B., & Mihret, D.G. (2019). Is integrated reporting associated with corporate financing decisions? Some empirical evidence. *Asian Review of Accounting*, 27(3), 425-443.
- Maturana, H. (2002). Autopoiesis, structural coupling and cognition: a history of these and other notions in the biology of cognition. *Cybernetics & Human Knowing*, 9(3-4), 5-34.
- Maturana, H.R., & Varela, F.J. (1987). The tree of knowledge: The biological roots of human understanding. *New Science Library/Shambhala Publications*.
- Minagers, J. (2008). Can social systems be autopoietic? Assessing Luhmann's social theory. *The Sociological Review*, 50(2), 278-299.
- Morshedzadeh, M., & Ghorbani, M. (2018). International Integrated Reporting Framework. *Certified Public Accountant*, 84-88 [In Persian].
- Muttakin, M.B., Mihret, D., Lemma, T.T., & Khan, A. (2020). Integrated reporting, financial reporting quality and cost of debt. *International Journal of Accounting & Information Management*, 28(3), 517-534.
- Noll, V.L., & Shupe, A.D. (1975). Contextual dimensions in attitudes as a function of group-originating identities. *Sociological Focus*, 8(1), 117-138.
- Oktorina, M., Siregar, S.V., Adhariani, D., & Mita, A.F. (2021). The diffusion and adoption of integrated reporting: a cross-country analysis on the determinants. *Meditari Accountancy Research*, 30(1), 1-47.
- Paucar-Caceres, A., Harnden, R., & Reichel, A. (2011). Autopoiesis, Systems Thinking and Systemic Practice: The Contribution of Francisco Varela. *Systems and Behavioral Research Science*, 28(6), 571-574.
- Qian, W., Burritt, R., & Chen, J. (2016). The potential for environmental management accounting development in China. *Journal of Accounting and Organizational Change*, 11(1), 406-428.
- Razeto-Barry, P. (2012). Autopoiesis 40 years later. A review and a reformulation. *Origins of Life and Evolution of Biospheres*, 42(6), 543-567.
- Rezaei, F., Torabian, M., & Mokhtari, F. (2019). Relationship between the value of accounting information in the integrated reporting approach. *Shabak Scientific Journal*, 5(3), 67-80 [In Persian].
- Rezaie, S., & Kordestani, G. (2022). A studying the accounting information decision-usefulness in value relevance perspective. *Journal of Accounting Knowledge*, 13(4), 1-22 [In Persian].
- Robb, F.F. (1991). Accounting: A virtual autopoietic system? *Systems practice*, 4(1), 215-235.
- Setayesh, M., Mehtari, Z. (2019). A Pattern to present information of Iranian firms in the form of integrated reporting. *Accounting Developments*, 11(1), 105-142 [In Persian].
- Sim, A.B. (2009). Contextual perspectives of turnaround in Malaysian firms. *Asia Pacific Business Review*, 15(2), 199-216.
- Thannhuber, M., Tseng, M.M., & Bullinger, H. (2001). An Autopoietic approach for building knowledge management systems in manufacturing enterprises. *CIRP Annals*, 50(1), 313-318.
- Valentinov, V., & Hajdu, A. (2021). Integrating instrumental and normative stakeholder theories: a systems theory approach. *Journal of Organizational Change Management*, 34(4), 699-712.
- Varela, F.G., Maturana, H.R., & Uribe, R. (1974). Autopoiesis: The organization of living systems, its characterization and a model. *Biosystems*, 5(4), 187-196.
- Velte, P., & Stawinoga, M. (2016). Integrated reporting: the current state of empirical research, limitations and future research implications. *Journal of Management Control*, 28(2), 1-46
- Veltri, S., Silvestri, A. (2020). The value relevance of corporate financial and nonfinancial information provided by the integrated report: A systematic review, *Business Strategy and The Environment*, 29(8), 3038-3054.
- Villalbos, M., Palacios, S. (2021). Autopoietic theory, enactivism, and their incommensurable marks of the cognitive, *Synthese*, 198(2), 17-87.
- Wachira, M.M., Berndt, T., & Romero, C.M. (2019). The adoption of international sustainability and integrated reporting guidelines within a mandatory reporting framework: Lessons from South Africa. *Social Responsibility Journal*, 16(5), 613-629.
- Whitaker, R. (1995). Self-organization, autopoiesis, and enterprises. Available in: <http://www.enolagaia.com/RW-ACM95-Main.html>.